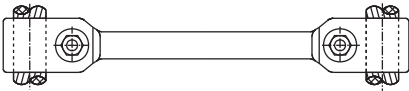


SPACERS AND STIRRUP CLAMPS / ENTRETOISES ET ETRIERS DE MISE A LA TERRE

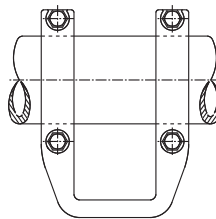


PUNTOS FIJOS Y PINZA DE PUESTA A TIERRA / JCS: «J» AND «K» LG CLAMP / «E K» «F» ET «K» «J» DE MISE À TERRE



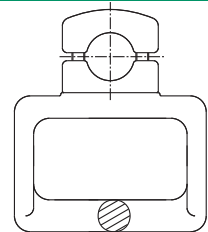
MUPF

[▶ Pag. U1](#)



MPFB

[▶ Pag. U1](#)



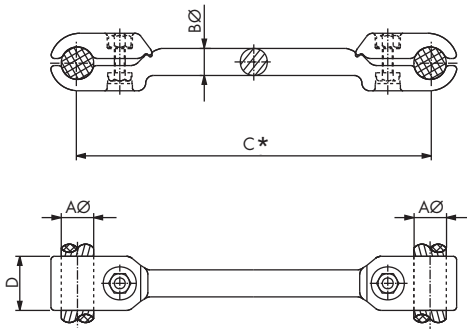
MPFB

[▶ Pag. U1](#)

; LGG<O: 89C<J<G8: <I<

J<G8I 8; F I <G8I 8: 89C<J<

ENTRETOISE POUR CABLES DUPLEX



MUPF

EFK<

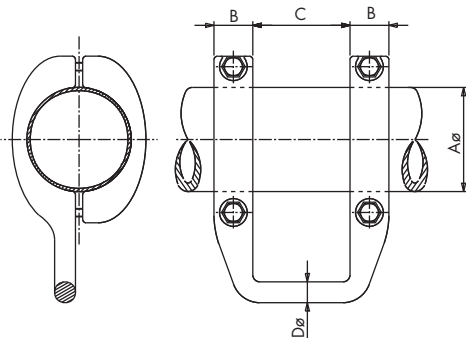
- C***
- 2 = 200mm.
 - 3 = 300mm.
 - 33 = 330mm.
 - 4 = 400mm.
 - 45 = 450mm.

Referencia Code Référence	mm.				Par de apriete Tightening torque Couple de serrage (kg.m)
	Aø	B	C*	D	
MUPF.*-30	27-30	30	see NOTE	55	5
MUPF.*-32	31-32	30		55	5
MUPF.*-35	33-35	30		55	5
MUPF.*-38	36-39	30		55	5
MUPF.*-43	40-43	30		55	5

JK@I LG: ØBDG~FI ~FI KL 9<

GLEKF ~øF ; <~8J<G8I 8<

EK @I DE PHASE POUR TUBE



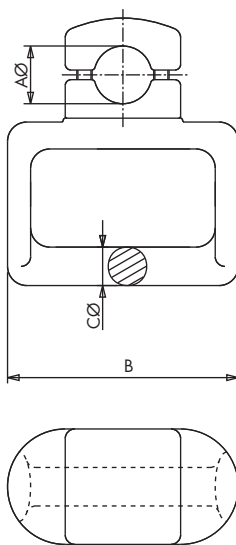
MPFB

Referencia Code Référence	mm.				Par de apriete Tightening torque Couple de serrage (kg.m)
	Aø	B	C	Dø	
MPFB-80	80	44	140	30	5
MPFB-100	100	44	140	30	5
MPFB-120	120	60	140	30	5
MPFB-150	150	60	140	30	5
MPFB-200	200	60	140	30	7
MPFB-250	250	60	140	30	7

~~~~~JK@I LG~FI ~KL 9<FI : 89C<

<JK @F <G8I 8<KL 9F F : 89C<

**yK @I <GLI KL 9<FL : 89C<**



**MPFE**

| Referencia<br>Code<br>Référence | mm.   |     |    | Par de apriete<br>Tightening torque<br>Couple de serrage<br>(kg.m) |
|---------------------------------|-------|-----|----|--------------------------------------------------------------------|
|                                 | Aø    | B   | Cø |                                                                    |
| MPFE-22/30                      | 22-30 | 117 | 20 | 2                                                                  |
| MPFE-40                         | 40    | 117 | 20 | 5                                                                  |
| MPFE-50                         | 50    | 117 | 20 | 5                                                                  |
| MPFE-60                         | 60    | 117 | 20 | 5                                                                  |
| MPFE-80                         | 80    | 117 | 20 | 5                                                                  |
| MPFE-100                        | 100   | 117 | 20 | 5                                                                  |