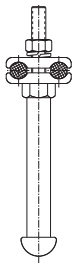
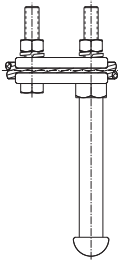


**PUNTOS FIJOS / FIX POINTS / POINTS FIXES**



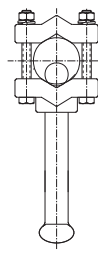
**GT2B**

[▶ Pag. J1](#)



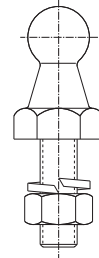
**GT4B**

[▶ Pag. J1](#)



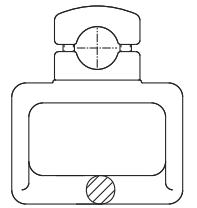
**PFP**

[▶ Pag. J2](#)



**PFE**

[▶ Pag. J2](#)



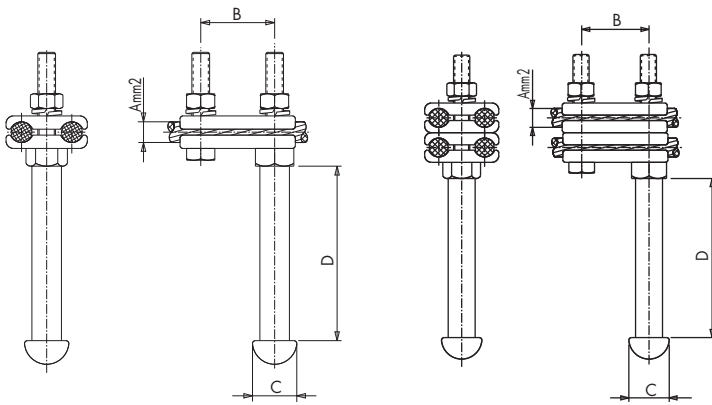
**BPFE**

[▶ Pag. J2](#)

**EARTHING CLAMP FOR CU. CABLES WITH FIX POINT**

**GRAPA P.A.T. PARA CABLES CU. CON PUNTO FIJO**

**PRISE DE MISE À TERRE POUR CABLES CU. AVEC POINT FIXE**



**GT2B**

**GT4B**

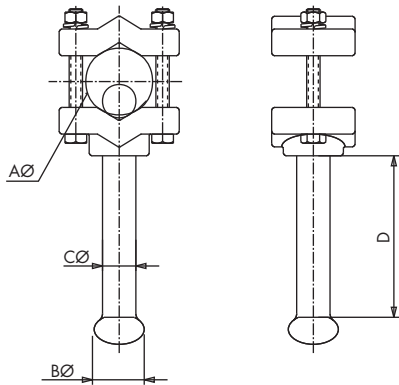
Referencia Code Référéce	m m .				Par de apriete Tightening torque Couple de serrage (kg.m)
	A mm2	B	C	D	
GT2B-150/32	95-150	32	30	120	(Según métrica)
GT2B-150/50	95-150	50	30	120	(Según métrica)

GT4B-150/32	95-150	32	30	120	(Según métrica)
GT4B-150/50	95-150	50	30	120	(Según métrica)

**PIN FIX POINT FOR CU. TUBE/CABLE**

**PUNTO FIJO DE PIVOTE PARA TUBO O CABLE CU.**

**POINT FIXE À PIVOT POUR TUBE/CABLE CU.**



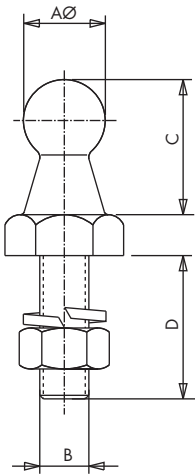
**PFP**

Referencia Code Référéce	mm				Par de apriete Tightening torque Couple de serrage (kg.m)
	AØ	BØ	CØ	D*	
PFP-10/25	10-25	30	20	95	2
PFP-20/40	20-40	30	20	95	2
PFP-40/60	40-60	30	20	95	3

**BALL FIX POINT**

**PUNTO FIJO DE ESFERA**

**POINT FIXE À BILLE**



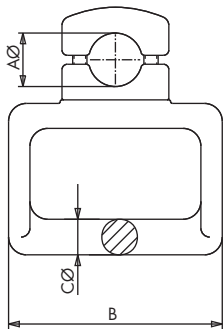
**PFE**

Referencia Code Référence	mm				Par de apriete Tightening torque Couple de serrage (kg.m)
	Aø	B	C	D	
PFE-20M12	20	M-12	32	35	5
PFE-20M14	20	M-14	32	40	7
PFE-25M12	25	M-12	35	35	5
PFE-25M14	25	M-14	35	40	7
PFE-25M16	25	M-16	35	40	10

**ABUTMENT FIX POINT FOR CU. TUBE/CABLE**

**PUNTO FIJO DE ESTRIBO PARA TUBO O CABLE DE CU.**

**POINT FIXE À ÉTRIER POUR TUBE/CABLE CU.**



**BPFE**

Referencia Code Référence	mm			Par de apriete Tightening torque Couple de serrage (kg.m)
	Aø	B	C	
BPFE-12/16	12-16	96	20	3
BPFE-22/30	22-30	117	20	2
BPFE-35/40	35-40	127	20	5
BPFE-50/60	50-60	127	20	5