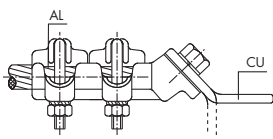
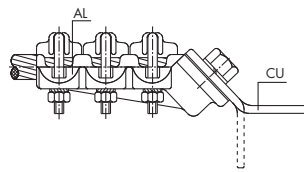


**CONECTORES BIMETÁLICOS / BIMETALLIC CONNECTORS / RACCORDS BIMETALLIQUES**



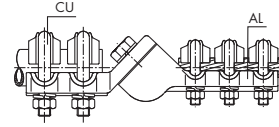
**XRCP**

**Pag. E1**



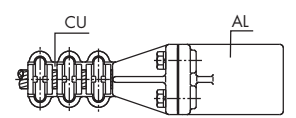
**XRC3P**

**Pag. E1**



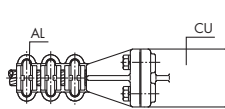
**XRBC**

**Pag. E1**



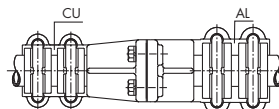
**XRCP-FIG. 1**

**Pag. E2**



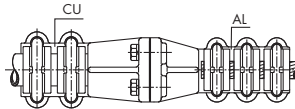
**XRCP-FIG. 2**

**Pag. E2**



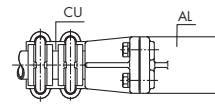
**XRBB**

**Pag. E3**



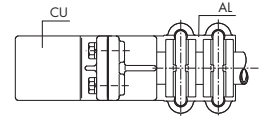
**XRBC**

**Pag. E3**



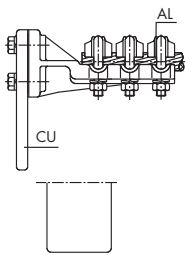
**XRBP-FIG. 1**

**Pag. E4**



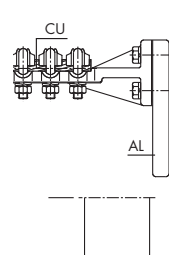
**XRBP-FIG. 2**

**Pag. E4**



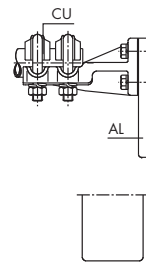
**XLCP-FIG. 1**

**Pag. E5**



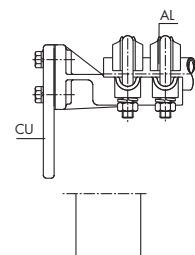
**XLCP-FIG. 2**

**Pag. E5**



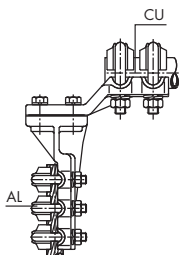
**XLBP-FIG. 1**

**Pag. E6**



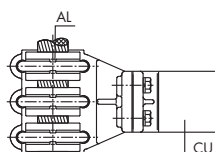
**XLBP-FIG. 2**

**Pag. E6**



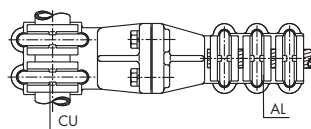
**XLBC**

**Pag. E7**



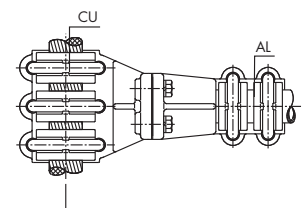
**XDCCP**

**Pag. E7**



**XDCCB**

**Pag. E8**



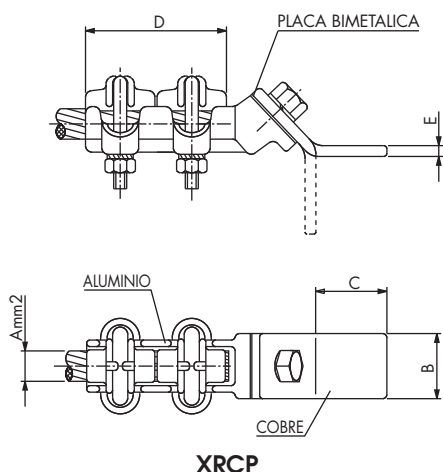
**XDCCB**

**Pag. E8**

**BIMETALLIC STRAIGHT CONNECTOR UNION AL. CABLE TO CU. FLAT**

**CONECTOR RECTO BIMETÁLICO UNIÓN CABLE AL. A PALA CU.**

**RACCORD DROIT BIMETALLIQUE JONCTION CABLE AL. À PLAGE CU.**



Referencia Code Référence	mm <sup>2</sup> A	mm.					Par de apriete Tightening torque Couple de serrage (kg.m)
		∅	B	C	D	E	
XRCP-11011	35-110	7,5-13,5	30	40	68	5	2
XRCP-11022	35-110	7,5-13,5	40	40	68	5	2

NOTA: INCLINACIÓN DE PALA A 90° A INDICAR. (EJEMPLO: XLC3P)

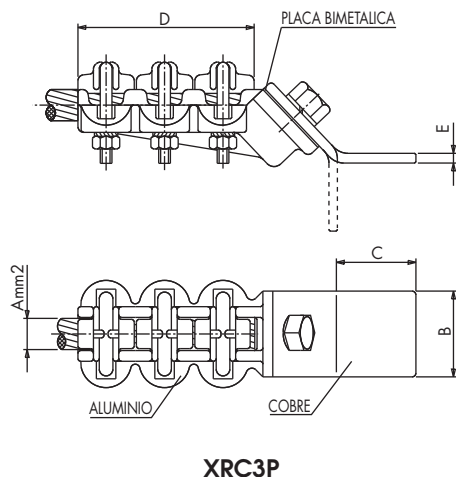
NOTE: 90° FLAT SLANT TO BE INDICATED. (EXAMPLE: XLC3P)

NOTE: INCLINATION DE PLAGE 90° À INDIQUER. (EXEMPLE: XLC3P)

**BIMETALLIC STRAIGHT CONNECTOR UNION AL. CABLE TO CU. FLAT**

**CONECTOR RECTO BIMETÁLICO UNIÓN CABLE AL. A PALA CU.**

**RACCORD DROIT BIMETALLIQUE JONCTION CABLE AL. À PLAGE CU.**



Referencia Code Référence	mm <sup>2</sup> A	mm.					Par de apriete Tightening torque Couple de serrage (kg.m)
		∅	B	C	D	E	
XRC3P-15022	75-150	11,34-16	40	40	85	5	2
XRC3P-15033	75-150	11,34-16	50	50	85	5	2
XRC3P-30022	160-300	16,5-22,5	40	40	90	5	2
XRC3P-30033	160-300	16,5-22,5	50	50	90	5	2

NOTA: INCLINACIÓN DE PALA A 90° A INDICAR. (EJEMPLO: XLC3P)

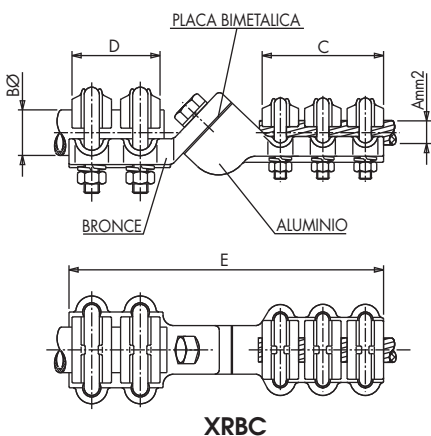
NOTE: 90° FLAT SLANT TO BE INDICATED. (EXAMPLE: XLC3P)

NOTE: INCLINATION DE PLAGE 90° À INDIQUER. (EXEMPLE: XLC3P)

**BIMETALLIC STRAIGHT CONNECTOR UNION CU. TUBE/STUD TO AL. CABLE**

**CONECTOR RECTO BIMETÁLICO UNIÓN TUBO/BORNA CU. A CABLE AL.**

**RACCORD DROIT BIMETALLIQUE JONCTION TUBE/BORNE CU. À CABLE AL.**



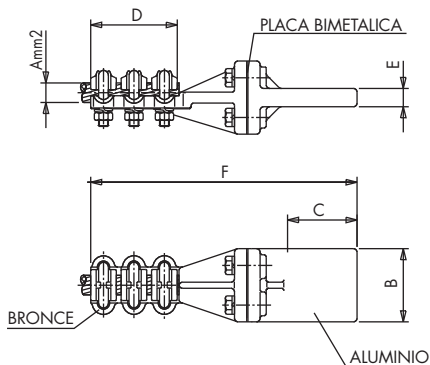
Referencia Code Référence	mm <sup>2</sup> A	mm.					Par de apriete Tightening torque Couple de serrage (kg.m)	
		∅	B∅	C	D	E	A	B
XRBC-16145	110-145	14-15,75	16	78	47	190	2	2
XRBC-20145	110-145	14-15,75	20	78	52	197	2	2
XRBC-30145	110-145	14-15,75	30	78	62	207	2	3

**BIMETALLIC STRAIGHT CONNECTOR UNION CU. CABLE TO AL. FLATBAR**

**CONECTOR RECTO BIMETÁLICO UNIÓN CABLE CU. A PLETINA AL.**

**RACCORD DROIT BIMETALLIQUE JONCTION CABLE CU. À BARRE MÈPLATE AL.**

**FIG. 1**



**XRCP  
FIG. 1**

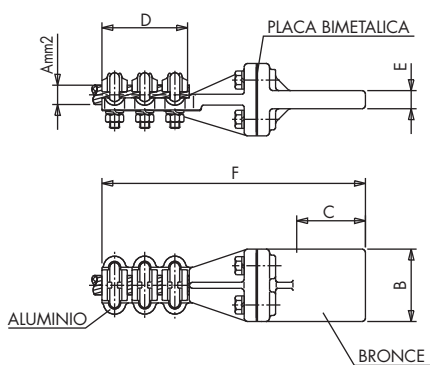
Referencia Code Référence	mm <sup>2</sup>	mm.						Par de apriete Tightening torque Couple de serrage (kg.m)
		A	B	C	D	E	F	
XRCP-15033AL	95-150	50	50	72	15	200	400	2
XRCP-15044AL	95-150	60	60	72	15	210	400	2
XRCP-15055AL	95-150	80	80	72	15	230	400	2
XRCP-15066AL	95-150	100	100	72	15	250	400	2
XRCP-15088AL	95-150	125	125	72	15	275	400	2
XRCP-25033AL	180-250	50	50	78	15	207	650	2
XRCP-25044AL	180-250	60	60	78	15	217	650	2
XRCP-25055AL	180-250	80	80	78	15	237	650	2
XRCP-25066AL	180-250	100	100	78	15	257	650	2
XRCP-25088AL	180-250	125	125	78	15	282	650	2
XRCP-40033AL	300-400	50	50	83	15	213	800	2
XRCP-40044AL	300-400	60	60	83	13	223	800	2
XRCP-40055AL	300-400	80	80	83	15	243	800	2
XRCP-40066AL	300-400	100	100	83	15	263	800	2
XRCP-40088AL	300-400	125	125	83	15	288	800	2
XRCP-50033AL	500	50	50	93	15	224	1250	3
XRCP-50044AL	500	60	60	93	15	234	1250	3
XRCP-50055AL	500	80	80	93	15	254	1250	3
XRCP-50066AL	500	100	100	93	15	274	1250	3
XRCP-50088AL	500	125	125	93	15	299	1250	3

**BIMETALLIC STRAIGHT CONNECTOR UNION AL. CABLE TO CU. FLATBAR**

**CONECTOR RECTO BIMETÁLICO UNIÓN CABLE AL. A PLETINA CU.**

**RACCORD DROIT BIMETALLIQUE JONCTION CABLE AL. À BARRE MÈPLATE CU.**

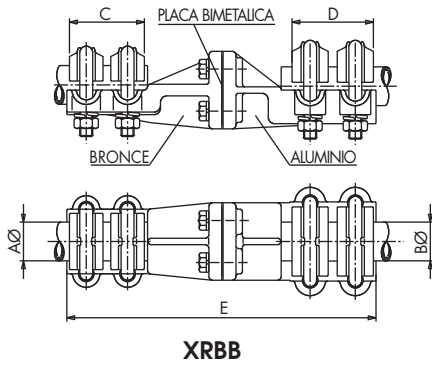
**FIG. 2**



**XRCP  
FIG. 2**

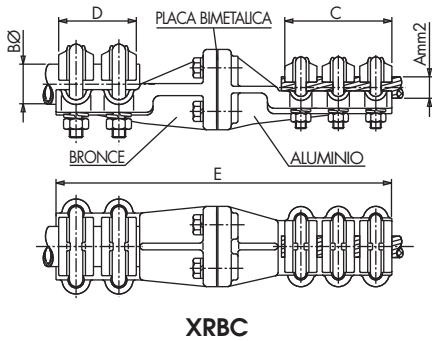
Referencia Code Référence	mm <sup>2</sup>	mm.						Par de apriete Tightening torque Couple de serrage (kg.m)
		A	ø	B	C	D	E	
XRCP-14533	110-145	14-15,75	50	50	85	8	206	2
XRCP-14544	110-145	14-15,75	60	60	85	8	216	2
XRCP-14555	110-145	14-15,75	80	80	85	10	236	2
XRCP-14566	110-145	14-15,75	100	100	85	10	256	2
XRCP-18033	160-180	16-17,50	50	50	85	8	206	2
XRCP-18044	160-180	16-17,50	60	60	85	8	216	2
XRCP-18055	160-180	16-17,50	80	80	85	10	236	2
XRCP-18066	160-180	16-17,50	100	100	85	10	256	2
XRCP-28033	190-280	18-21,80	50	50	98	8	221	3
XRCP-28044	190-280	18-21,80	60	60	98	8	231	3
XRCP-28055	190-280	18-21,80	80	80	98	10	251	3
XRCP-28066	190-280	18-21,80	100	100	98	10	271	3
XRCP-38044	290-380	22-25,40	60	60	98	8	231	3
XRCP-38055	290-380	22-25,40	80	80	98	10	251	3
XRCP-38066	290-380	22-25,40	100	100	98	10	271	3
XRCP-54555	450-545	27,7-30,4	80	80	107	10	258	3
XRCP-54566	450-545	27,7-30,4	100	100	107	10	278	3
XRCP-63555	590-635	31,5-32,85	80	80	107	10	258	3
XRCP-63566	590-635	31,5-32,85	100	100	107	10	278	3

**BIMETALLIC STRAIGHT CONNECTOR UNION CU. TUBE/STUD TO AL. TUBE/STUD**  
**CONECTOR RECTO BIMETÁLICO UNIÓN TUBO/BORNA CU. A TUBO/BORNA AL.**  
**RACCORD DROIT BIMETALLIQUE JONCTION TUBE/BORNE CU. À TUBE/BORNE AL.**



Referencia Code Référence	mm.					Par de apriete Tightening torque Couple de serrage (kg.m)	
	A ø	B ø	C	D	E	A	B
XRBB-2030 AL	20	30	52	67	225	2	3
XRBB-2530 AL	25	30	55	67	230	2	3
XRBB-3030 AL	30	30	62	67	237	3	3
XRBB-3040 AL	30	40	62	75	240	3	3
XRBB-4030 AL	40	30	67	67	244	3	3
XRBB-4040 AL	40	40	67	75	247	3	3
XRBB-5030 AL	50	30	75	67	249	3	3
XRBB-5040 AL	50	40	75	75	252	3	3
XRBB-5050 AL	50	50	75	80	262	3	3
XRBB-6030 AL	60	30	80	67	257	3	3
XRBB-6040 AL	60	40	80	75	260	3	3
XRBB-6050 AL	60	50	80	80	270	3	3

**BIMETALLIC STRAIGHT CONNECTOR UNION CU. TUBE/STUD TO AL. CABLE**  
**CONECTOR RECTO BIMETÁLICO UNIÓN TUBO/BORNA CU. A CABLE AL.**  
**RACCORD DROIT BIMETALLIQUE JONCTION TUBE/BORNE CU. À CABLE AL.**



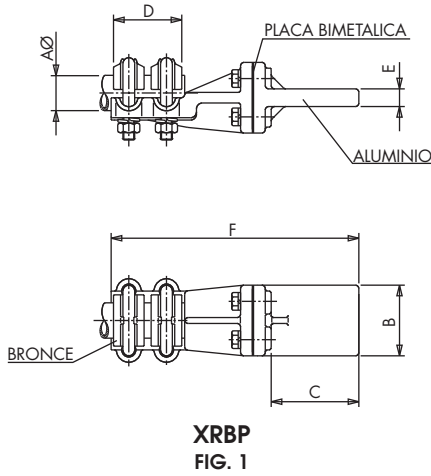
Referencia Code Référence	mm <sup>2</sup>	mm.					Par de apriete Tightening torque Couple de serrage (kg.m)	
		A	Ø	Bø	C	D	E	A
XRBC-30145	110-145	14-15,75	30	85	62	248	2	3
XRBC-30180	160-180	16-17,50	30	85	62	248	2	3
XRBC-30280	190-280	18-21,80	30	98	62	263	3	3
XRBC-30380	290-380	22-25,40	30	98	62	263	3	3
XRBC-30545	450-545	27,7-30,4	30	107	62	270	3	3
XRBC-30635	590-635	31,5-32,85	30	107	62	270	3	3
XRBC-40280	190-280	18-21,80	40	98	67	271	3	3
XRBC-40380	290-380	22-25,40	40	98	67	271	3	3
XRBC-40545	450-545	27,7-30,4	40	107	67	278	3	3
XRBC-40635	590-635	31,5-32,85	40	107	67	278	3	3
XRBC-50280	190-280	18-21,80	50	98	75	276	3	3
XRBC-50380	290-380	22-25,40	50	98	75	276	3	3
XRBC-50545	450-545	27,7-30,4	50	107	75	283	3	3
XRBC-50635	590-635	31,5-32,85	50	107	75	283	3	3
XRBC-60380	290-380	22-25,4	60	98	80	284	3	3
XRBC-60545	450-545	27,7-30,4	60	107	80	291	3	3
XRBC-60635	590-635	31,5-32,85	60	107	80	291	3	3

**BIMETALLIC STRAIGHT CONNECTOR UNION CU. TUBE TO AL. FLATBAR**

**CONECTOR RECTO BIMETÁLICO UNIÓN TUBO CU. A PLETINA AL.**

**RACCORD DROIT BIMETALLIQUE JONCTION TUBE CU. À BARRE MÈPLATE AL.**

**FIG. 1**



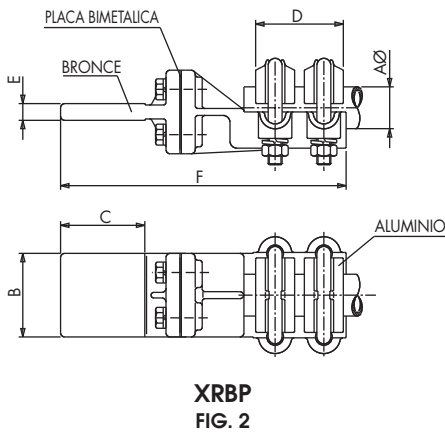
Referencia Code Référence	mm.						Par de apriete Tightening torque Couple de serrage (kg.m)
	A $\varnothing$	B	C	D	E	F	
XRBP-3033AL	30	50	50	62	15	193	3
XRBP-3044AL	30	60	60	62	15	203	3
XRBP-3055AL	30	80	80	62	15	223	3
XRBP-3066AL	30	100	100	62	15	243	3
XRBP-3088AL	30	125	125	62	15	268	3
XRBP-4033AL	40	50	50	67	15	200	3
XRBP-4044AL	40	60	60	67	15	210	3
XRBP-4055AL	40	80	80	67	15	230	3
XRBP-4066AL	40	100	100	67	15	250	3
XRBP-4088AL	40	125	125	67	15	275	3
XRBP-5044AL	50	60	60	75	15	215	3
XRBP-5055AL	50	80	80	75	15	235	3
XRBP-5066AL	50	100	100	75	15	255	3
XRBP-5088AL	50	125	125	75	15	280	3
XRBP-6044AL	60	60	60	80	15	223	3
XRBP-6055AL	60	80	80	80	15	243	3
XRBP-6066AL	60	100	100	80	15	263	3
XRBP-6088AL	60	125	125	80	15	288	3

**BIMETALLIC STRAIGHT CONNECTOR UNION AL. TUBE TO CU. FLATBAR**

**CONECTOR RECTO BIMETÁLICO UNIÓN TUBO AL. A PLETINA CU.**

**RACCORD DROIT BIMETALLIQUE JONCTION TUBE AL. À BARRE MÈPLATE CU.**

**FIG. 2**



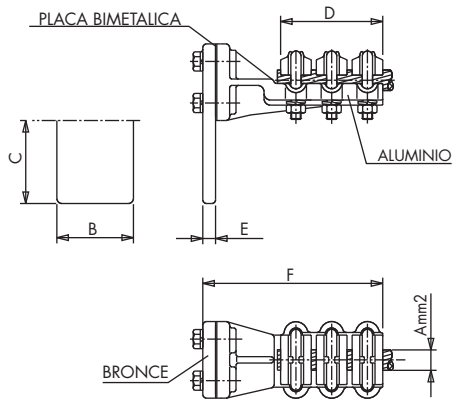
Referencia Code Référence	mm.						Par de apriete Tightening torque Couple de serrage (kg.m)
	A $\varnothing$	B	C	D	E	F	
XRBP-3033CU	30	50	50	67	10	194	3
XRBP-3044CU	30	60	60	67	10	204	3
XRBP-3055CU	30	80	80	67	10	224	3
XRBP-3066CU	30	100	100	67	10	244	3
XRBP-4033CU	40	50	50	75	12	196	3
XRBP-4044CU	40	60	60	75	12	206	3
XRBP-4055CU	40	80	80	75	12	226	3
XRBP-4066CU	40	100	100	75	12	246	3
XRBP-5044CU	50	60	60	80	12	216	3
XRBP-5055CU	50	80	80	80	12	236	3
XRBP-5066CU	50	100	100	80	12	256	3

**CONECTOR A 90° BIMETALICO UNION CABLE AL. A PLETINA CU.**

**CONECTOR A 90° BIMETÁLICO UNIÓN CABLE AL. A PLETINA CU.**

**RACCORD À 90° BIMETALLIQUE JONCTION CABLE AL. À BARRE MÈPLATE CU.**

**FIG. 1**



**XLCP  
FIG. 1**

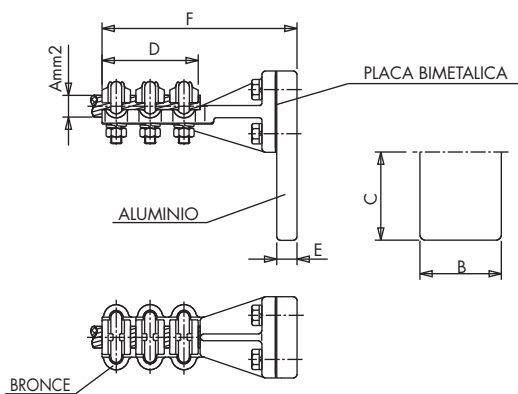
Referencia Code Référence	mm <sup>2</sup>	mm.						Par de apriete Tightening torque Couple de serrage (kg.m)
		A	∅	B	C	D	E	
XLCP-14533	110-145	14-15,75	50	50	85	8	139	2
XLCP-14544	110-145	14-15,75	60	60	85	8	139	2
XLCP-14555	110-145	14-15,75	80	80	85	10	141	2
XLCP-14566	110-145	14-15,75	100	100	85	10	141	2
XLCP-18033	160-180	16-17,50	50	50	85	8	139	2
XLCP-18044	160-180	16-17,50	60	60	85	8	139	2
XLCP-18055	160-180	16-17,50	80	80	85	10	141	2
XLCP-18066	160-180	16-17,50	100	100	85	10	141	2
XLCP-28033	190-280	18-21,80	50	50	98	8	154	3
XLCP-28044	190-280	18-21,80	60	60	98	8	154	3
XLCP-28055	190-280	18-21,80	80	80	98	10	156	3
XLCP-28066	190-280	18-21,80	100	100	98	10	156	3
XLCP-38044	290-380	22-25,40	60	60	98	8	154	3
XLCP-38055	290-380	22-25,40	80	80	98	10	156	3
XLCP-38066	290-380	22-25,40	100	100	98	10	156	3
XLCP-54555	450-545	27,7-30,4	80	80	107	10	163	3
XLCP-54566	450-545	27,7-30,4	100	100	107	10	163	3
XLCP-63555	590-635	31,5-32,85	80	80	107	10	163	3
XLCP-63566	590-635	31,5-32,85	100	100	107	10	163	3

**BIMETALLIC L CONNECTOR UNION CU. CABLE TO AL. FLATBAR**

**CONECTOR A 90° BIMETÁLICO UNIÓN CABLE CU. A PLETINA AL.**

**RACCORD À 90° BIMETALLIQUE JONCTION CABLE CU. À BARRE MÈPLATE AL.**

**FIG. 2**



**XLCP  
FIG. 2**

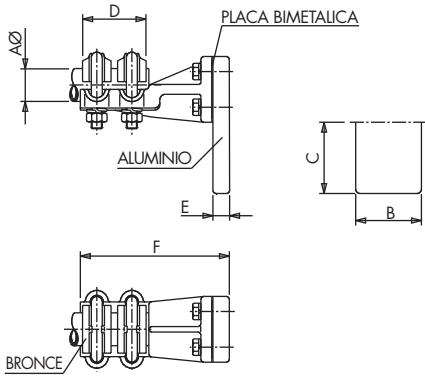
Referencia Code Référence	mm <sup>2</sup>	mm.						Par de apriete Tightening torque Couple de serrage (kg.m)
		A	B	C	D	E	F	
XLCP-15033AL	95-150	50	50	72	15	141	400	2
XLCP-15044AL	95-150	60	60	72	15	141	400	2
XLCP-15055AL	95-150	80	80	72	15	141	400	2
XLCP-15066AL	95-150	100	100	72	15	141	400	2
XLCP-15088AL	95-150	125	125	72	15	141	400	2
XLCP-25033AL	180-250	50	50	78	15	148	650	2
XLCP-25044AL	180-250	60	60	78	15	148	650	2
XLCP-25055AL	180-250	80	80	78	15	148	650	2
XLCP-25066AL	180-250	100	100	78	15	148	650	2
XLCP-25088AL	180-250	125	125	78	15	148	650	2
XLCP-40033AL	300-400	50	50	83	15	154	800	2
XLCP-40044AL	300-400	60	60	83	15	154	800	2
XLCP-40055AL	300-400	80	80	83	15	154	800	2
XLCP-40066AL	300-400	100	100	80	15	154	800	2
XLCP-40088AL	300-400	125	125	80	15	154	800	2
XLCP-50033AL	500	50	50	93	15	165	1250	3
XLCP-50044AL	500	60	60	93	15	165	1250	3
XLCP-50055AL	500	80	80	93	15	165	1250	3
XLCP-50066AL	500	100	100	93	15	165	1250	3
XLCP-50088AL	500	125	125	93	15	165	1250	3

**BIMETALLIC L CONNECTOR UNION CU. TUBE TO AL. FLATBAR**

**CONECTOR A 90° BIMETÁLICO UNIÓN TUBO CU. A PLETINA AL.**

**RACCORD À 90° BIMETALLIQUE JONCTION TUBE CU. À BARRE MÈPLATE AL.**

**FIG. 1**



**XLBP  
FIG. 1**

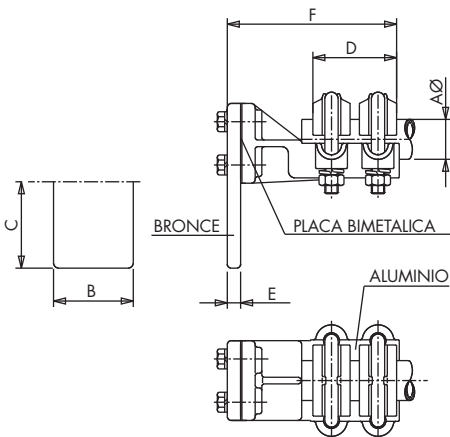
Referencia Code Référence	mm.						Par de apriete Tightening torque Couple de serrage (kg.m)
	Aø	B	C	D	E	F	
XLBP-3033AL	30	50	50	62	15	134	3
XLBP-3044AL	30	60	60	62	15	134	3
XLBP-3055AL	30	80	80	62	15	134	3
XLBP-3066AL	30	100	100	62	15	134	3
XLBP-3088AL	30	125	125	62	15	134	3
XLBP-4033AL	40	50	50	67	15	141	3
XLBP-4044AL	40	60	60	67	15	141	3
XLBP-4055AL	40	80	80	67	15	141	3
XLBP-4066AL	40	100	100	67	15	141	3
XLBP-4088AL	40	125	125	67	15	141	3
XLBP-5044AL	50	60	60	75	15	146	3
XLBP-5055AL	50	80	80	75	15	146	3
XLBP-5066AL	50	100	100	75	15	146	3
XLBP-5088AL	50	125	125	75	15	146	3
XLBP-6044AL	60	60	60	80	15	154	3
XLBP-6055AL	60	80	80	80	15	154	3
XLBP-6066AL	60	100	100	80	15	154	3
XLBP-6088AL	60	125	125	80	15	154	3

**BIMETALLIC L CONNECTOR UNION AL. TUBE TO CU. FLATBAR**

**CONECTOR A 90° BIMETÁLICO UNIÓN TUBO AL. A PLETINA CU.**

**RACCORD À 90° BIMETALLIQUE JONCTION TUBE AL. À BARRE MÈPLATE CU.**

**FIG. 2**



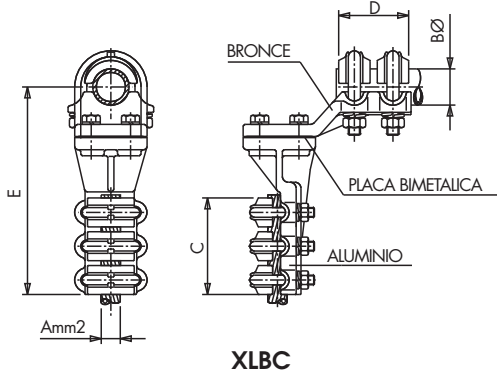
**XLBP  
FIG. 2**

Referencia Code Référence	mm.						Par de apriete Tightening torque Couple de serrage (kg.m)
	Aø	B	C	D	E	F	
XLBP-3033CU	30	50	50	67	10	129	3
XLBP-3044CU	30	60	60	67	10	129	3
XLBP-3055CU	30	80	80	67	10	129	3
XLBP-3066CU	30	100	100	67	10	129	3
XLBP-4033CU	40	50	50	75	10	131	3
XLBP-4044CU	40	60	60	75	10	131	3
XLBP-4055CU	40	80	80	75	10	131	3
XLBP-4066CU	40	100	100	75	10	131	3
XLBP-5044CU	50	60	60	80	10	141	3
XLBP-5055CU	50	80	80	80	10	141	3
XLBP-5066CU	50	100	100	80	10	141	3

**BIMETALLIC L CONNECTOR UNION AL. CABLE TO CU. TUBE/STUD**

**CONECTOR A 90º BIMETÁLICO UNIÓN CABLE AL. A TUBO/BORNA CU.**

**RACCORD À 90º BIMETALLIQUE JONCTION CABLE AL. À TUBE/BORNE CU.**

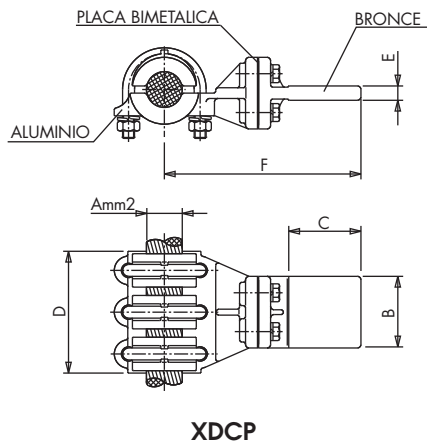


Referencia Code Référence	mm <sup>2</sup>	mm.					Par de apriete Tightening torque Couple de serrage (kg.m)	
		A	Ø	BØ	C	D	E	A
	XLBC-30145	110-145	14-15,75	30	85	62	174	2
XLBC-30180	160-180	16-17,50	30	85	62	174	2	3
XLBC-30280	190-280	18-21,80	30	98	62	189	3	3
XLBC-30380	290-380	22-25,40	30	98	62	189	3	3
XLBC-30545	450-545	27,7-30,4	30	107	62	196	3	3
XLBC-30635	590-635	31,5-32,85	30	107	62	196	3	3
XLBC-40180	160-180	16-17,50	40	85	67	174	3	3
XLBC-40280	190-280	18-21,80	40	98	67	189	3	3
XLBC-40380	290-380	22-25,40	40	98	67	189	3	3
XLBC-40545	450-545	27,7-30,4	40	107	67	196	3	3
XLBC-40635	590-635	31,5-32,85	40	107	67	196	3	3
XLBC-50280	190-280	18-21,40	50	98	75	191	3	3
XLBC-50380	290-380	22-25,40	50	98	75	191	3	3
XLBC-50545	450-545	27,7-30,4	50	107	75	198	3	3
XLBC-50635	590-635	31,5-32,85	50	107	75	198	3	3
XLBC-60380	290-380	22-25,40	60	98	80	194	3	3
XLBC-60545	450-545	27,7-30,4	60	107	80	202	3	3
XLBC-60635	590-635	31,5-32,85	60	107	80	202	3	3

**BIMETALLIC T CONNECTOR THROUGH AL. CABLE TO CU. FLATBAR**

**DERIVACIÓN EN T BIMETÁLICA CABLE AL. PASANTE A PLETINA CU.**

**RACCORD EN T BIMETALLIQUE CABLE AL. TRAVERSANT À BARRE MÈPLATE CU.**



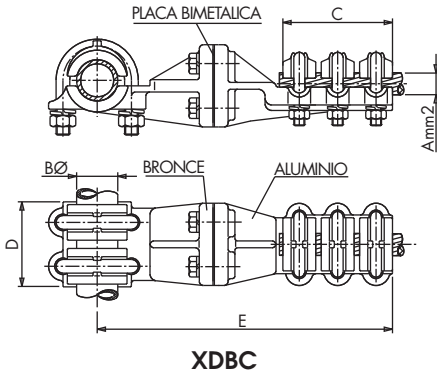
Referencia Code Référence	mm <sup>2</sup>	mm.						Par de apriete Tightening torque Couple de serrage (kg.m)	
		A	Ø	B	C	D	E	F	A
	XDCP-14533	110-145	14-15,75	50	50	85	8	146	2
XDCP-14544	110-145	14-15,75	60	60	85	8	156	2	
XDCP-14555	110-145	14-15,75	80	80	85	10	176	2	
XDCP-14566	110-145	14-15,75	100	100	85	10	196	2	
XDCP-18033	160-180	16-17,50	50	50	85	8	146	2	
XDCP-18044	160-180	16-17,50	60	60	85	8	156	2	
XDCP-18055	160-180	16-17,50	80	80	85	10	176	2	
XDCP-18066	160-180	16-17,50	100	100	85	10	196	2	
XDCP-28033	190-280	18-21,80	50	50	98	8	152	3	
XDCP-28044	190-280	18-21,80	60	60	98	8	162	3	
XDCP-28055	190-280	18-21,80	80	80	98	10	182	3	
XDCP-28066	190-280	18-21,80	100	100	98	10	202	3	
XDCP-38044	290-380	22-25,40	60	60	98	8	162	3	
XDCP-38055	290-380	22-25,40	80	80	98	10	182	3	
XDCP-38066	290-380	22-25,40	100	100	98	10	202	3	
XDCP-54555	450-545	27,7-30,4	80	80	107	10	189	3	
XDCP-54566	450-545	27,7-30,4	100	100	107	10	209	3	
XDCP-63555	590-635	31,5-32,85	80	80	107	10	189	3	
XDCP-63566	590-635	31,5-32,85	100	100	107	10	209	3	



**BIMETALLIC T CONNECTOR THROUGH CU. TUBE/STUD AND TAP AL. CABLE**

**DERIVACION EN T BIMETÁLICA TUBO/BORNA CU. PASANTE Y DERIVADO CABLE AL.**

**RACCORD EN T BIMETALLIQUE TUBE/BORNE CU. TRAVERSANT ET DÉRIVÉ CABLE AL.**

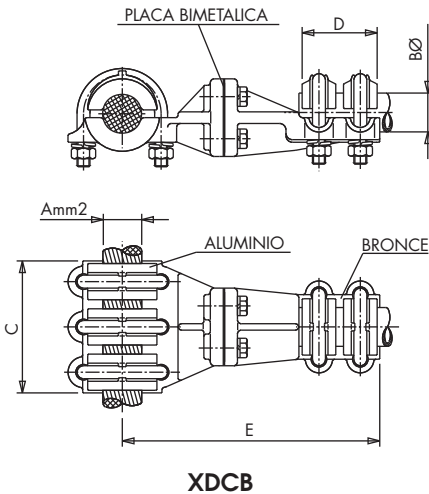


Referencia Code Référence	mm <sup>2</sup> A	mm.					Par de apriete Tightening torque Couple de serrage (kg.m)	
		Ø	Bø	C	D	E	A	B
XDBC-30145	110-145	14-15,75	30	85	62	216	2	3
XDBC-30180	160-180	16-17,50	30	85	62	216	2	3
XDBC-30280	190-280	18-21,80	30	98	62	231	3	3
XDBC-30380	290-380	22-25,40	30	98	62	231	3	3
XDBC-30545	450-545	27,7-30,4	30	107	62	238	3	3
XDBC-30635	590-635	31,5-32,85	30	107	62	238	3	3
XDBC-40180	160-180	16-17,50	40	85	67	219	3	3
XDBC-40280	190-280	18-21,80	40	98	67	234	3	3
XDBC-40380	290-380	22-25,40	40	98	67	234	3	3
XDBC-40545	450-545	27,7-30,4	40	107	67	241	3	3
XDBC-40635	590-635	31,5-32,85	40	107	67	241	3	3
XDBC-50280	190-280	18-21,80	50	98	75	242	3	3
XDBC-50380	290-380	22-25,40	50	98	75	242	3	3
XDBC-50545	450-545	27,7-30,4	50	107	75	249	3	3
XDBC-50635	590-635	31,5-32,85	50	107	75	249	3	3
XDBC-60380	290-380	22-25,40	60	98	80	246	3	3
XDBC-60545	450-545	27,7-30,4	60	107	80	253	3	3
XDBC-60635	590-635	31,5-32,85	60	107	80	253	3	3

**BIMETALLIC T CONNECTOR THROUGH AL. CABLE AND TAP CU. TUBE/STUD**

**DERIVACION EN T BIMETÁLICA CABLE AL. PASANTE Y DERIVADO TUBO/BORNA CU.**

**RACCORD EN T BIMETALLIQUE CABLE AL. TRAVERSANT ET DÉRIVÉ TUBE/BORNE CU.**



Referencia Code Référence	mm <sup>2</sup> A	mm.					Par de apriete Tightening torque Couple de serrage (kg.m)	
		Ø	Bø	C	D	E	A	B
XDCB-14530	110-145	14-15,75	30	85	62	190	2	3
XDCB-18030	160-180	16-17,50	30	85	62	190	2	3
XDCB-28030	190-280	18-21,80	30	98	62	196	3	3
XDCB-38030	290-380	22-25,4	30	98	62	196	3	3
XDCB-54530	450-545	27,7-30,4	30	107	62	203	3	3
XDCB-63530	590-635	31,5-32,85	30	107	62	203	3	3
XDCB-18040	160-180	16-17,50	40	85	67	197	3	3
XDCB-28040	190-280	18-21,80	40	98	67	203	3	3
XDCB-38040	290-380	22-25,40	40	98	67	203	3	3
XDCB-54540	450-545	27,7-30,4	40	107	67	210	3	3
XDCB-63540	590-635	31,5-32,85	40	107	67	210	3	3
XDCB-28050	190-280	18-21,80	50	98	75	207	3	3
XDCB-38050	290-380	22-25,40	50	98	75	207	3	3
XDCB-54550	450-545	27,7-30,4	50	107	75	214	3	3
XDCB-63550	590-635	31,5-32,85	50	107	75	214	3	3
XDCB-38060	290-380	22-25,40	60	98	80	215	3	3
XDCB-54560	450-545	27,7-30,4	60	107	80	222	3	3
XDCB-63560	590-635	31,5-32,85	60	107	80	222	3	3