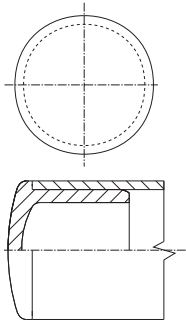


**END CAPS / BOUCHONS DE TUBE**

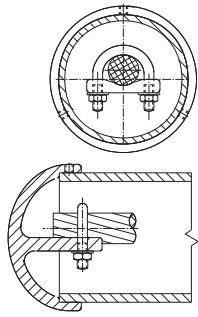


**TAPONES PARA TUBO / END CAPS / BOUCHONS DE TUBE**



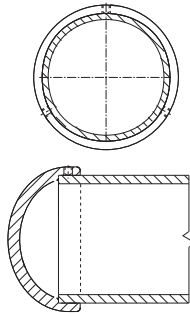
**AT**

[Pag. M1](#)



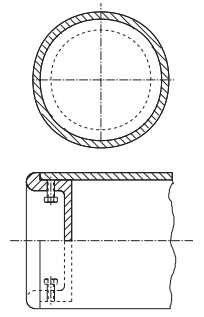
**ATC**

[Pag. M1](#)



**ATPG**

[Pag. M2](#)



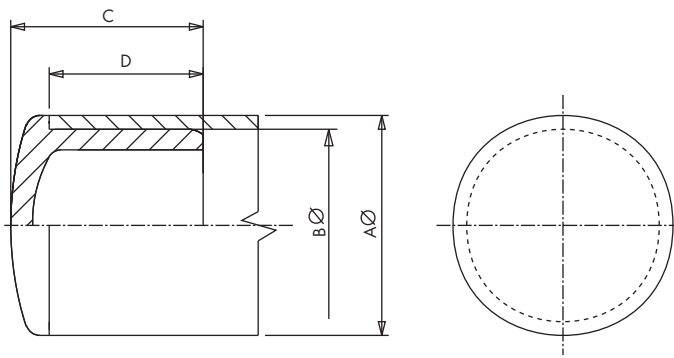
**ATP**

[Pag. M2](#)

END CAP

TAPÓN FINAL PARA CERRAR TUBOS

BOUCHON FINAL POUR FERMETURE TUBES



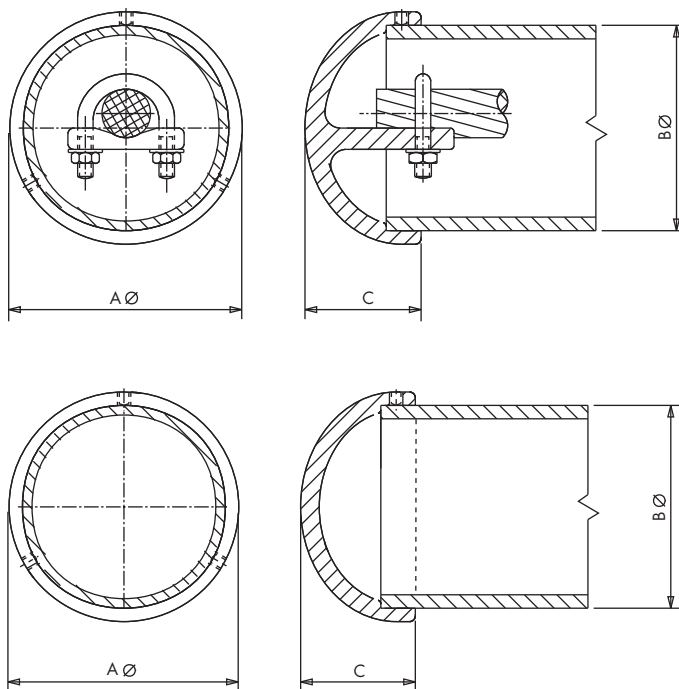
AT

Referencia	mm			
Code	A∅	B∅	C	D
Référence				
AT-50	50	A INDICAR ∅ TUBO INTERIOR	47	32
AT-60	60		50	32
AT-70	70		65	43
AT-80	80		70	45
AT-90	90		70	50
AT-100	100		88	55
AT-114	114		95	55
AT-120	120		100	60
AT-150	150		120	70
AT-168	168		125	70

CROWN END CAP

TAPÓN CORONA PARA EXTREMO DE TUBO

BOUCHON CORONE POUR TÊTE DE TUBE



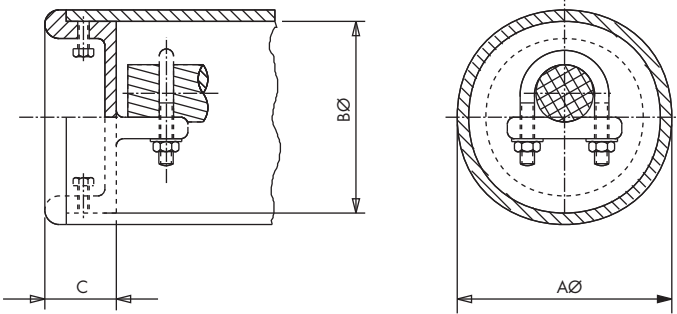
ATC

Referencia	mm		
Code	A∅	B∅	C
Référence			
ATC-80	100	80	60
ATC-100	120	100	65
ATC-120	145	120	70
ATC-150	180	150	80
ATC-200	230	200	100
ATC-250	290	250	125

**END CAP WITH INNER CABLE**

**TAPÓN PARA TUBO CON CABLE INTERIOR**

**BOUCHON POUR TUBE AVEC CABLE INTÉRIEUR**



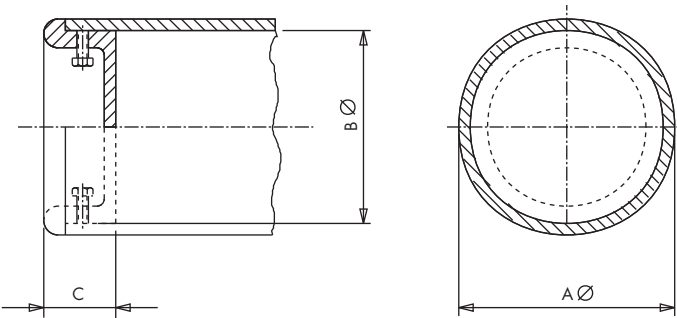
**ATPG**

Referencia	mm		
Code	A Ø	B Ø	C
Référence			
ATPG-80	80	A INDICAR Ø TUBO INTERIOR	42
ATPG-100	100		45
ATPG-120	120		55
ATPG-150	150		55
ATPG-200	200		45
ATPG-250	250		65

**END CAP WITHOUT CABLE**

**TAPÓN PARA TUBO SIN CABLE**

**BOUCHON POUR TUBE SANS CABLE**



**ATP**

Referencia	mm		
Code	A Ø	B Ø	C
Référence			
ATP-80	80	A INDICAR Ø TUBO INTERIOR	42
ATP-100	100		45
ATP-120	120		55
ATP-150	150		55
ATP-200	200		45
ATP-250	250		65