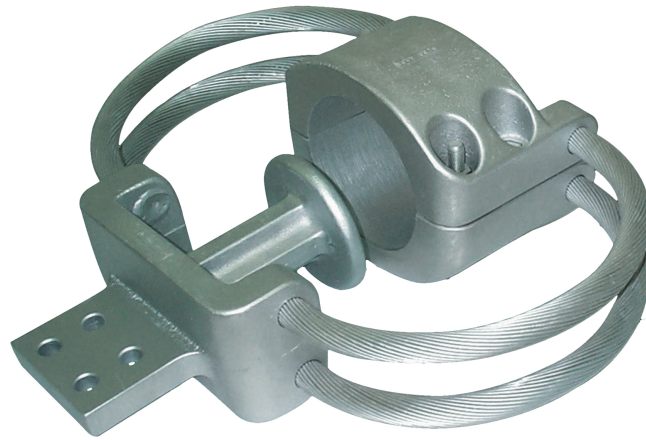
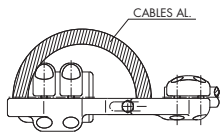


EXPANSION CONNECTORS / RACCORDS A DILATATION

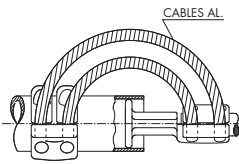


CONECTORES DE DILATACIÓN / EXPANSION CONNECTORS / RACCORDS A DILATATION



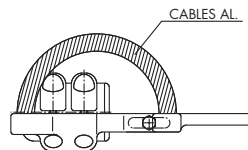
MRFBBT

➡ Pag. S1



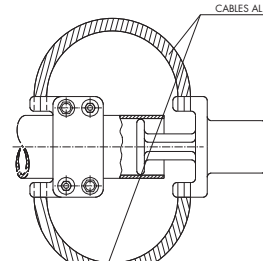
MRFBTT

➡ Pag. S1



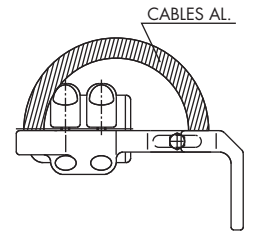
MRFBP

➡ Pag. S2



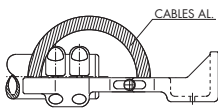
MRFBP

➡ Pag. S2



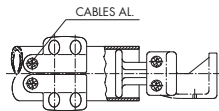
MLFBP

➡ Pag. S3



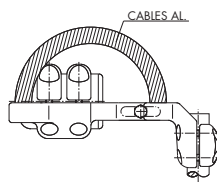
MRFBPC

➡ Pag. S3



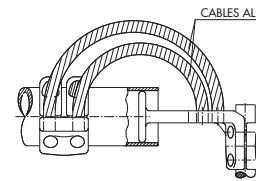
MRFBPC

➡ Pag. S4



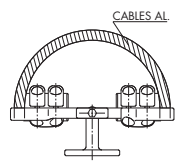
MLFBBT

➡ Pag. S4



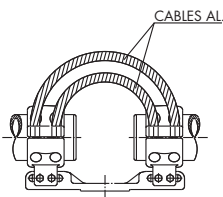
MLFBBT

➡ Pag. S5



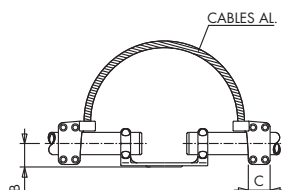
MPEFB

➡ Pag. S5



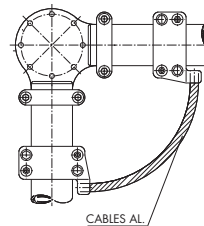
MPEFBD

➡ Pag. S6



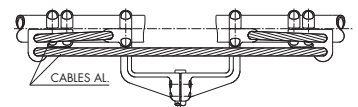
MPEFBI

➡ Pag. S6



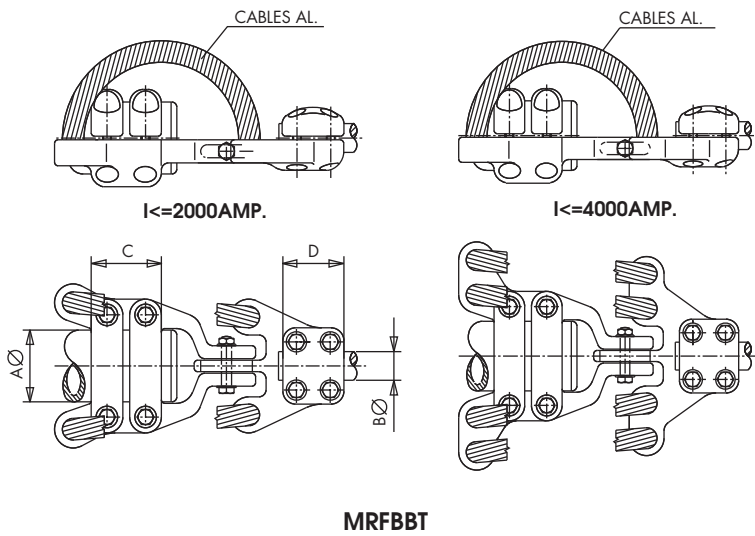
MPDFBI

➡ Pag. S7

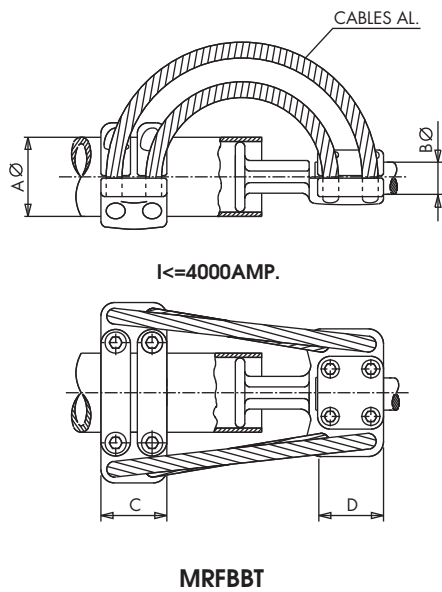


MFDB2B

➡ Pag. S7



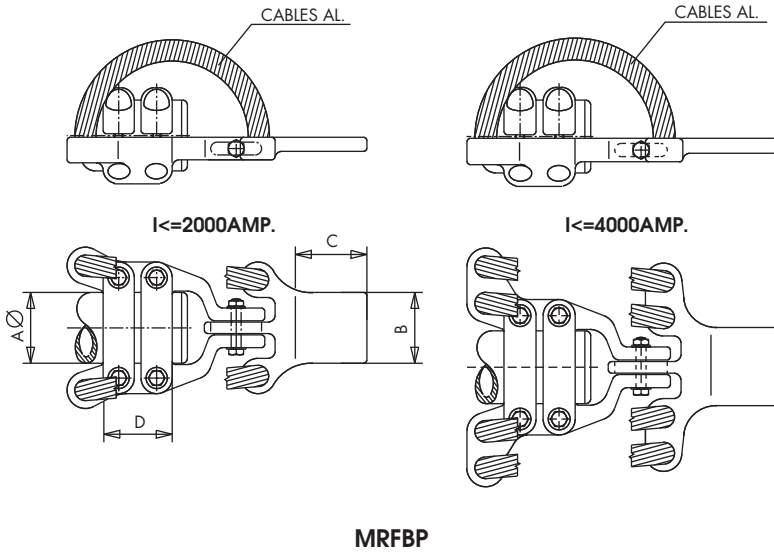
Referencia Code Référence	mm.				Par de apriete Tightening torque Couple de serrage (kg.m)	
	A \varnothing	B \varnothing	C	D	A	B
	MRFBBT-5030	50	30	100	90	5
MRFBBT-5040	50	40	100	90	5	5
MRFBBT-6030	60	30	100	90	5	3
MRFBBT-6040	60	40	100	90	5	5
MRFBBT-6050	60	50	100	100	5	5
MRFBBT-8030	80	30	100	90	5	3
MRFBBT-8040	80	40	100	90	5	5
MRFBBT-8050	80	50	100	100	5	5
MRFBBT-8060	80	60	100	100	5	5
MRFBBT-10030	100	30	110	90	5	3
MRFBBT-10040	100	40	110	90	5	5
MRFBBT-10050	100	50	110	100	5	5
MRFBBT-10060	100	60	110	100	5	5



Referencia Code Référence	mm.				Par de apriete Tightening torque Couple de serrage (kg.m)	
	A \varnothing	B \varnothing	C	D	A	B
	MRFBBT-12030	120	30	110	90	7
MRFBBT-12040	120	40	110	90	7	5
MRFBBT-12050	120	50	110	120	7	5
MRFBBT-12060	120	60	110	120	7	5
MRFBBT-15030	150	30	120	90	7	5
MRFBBT-15040	150	40	120	90	7	5
MRFBBT-15050	150	50	120	120	7	5
MRFBBT-15060	150	60	120	120	7	5

EXPANSION STRAIGHT CONNECTOR UNION TUBE TO FLATBAR

CONECTOR RECTO FLEXIBLE UNIÓN TUBO A PLETINA
RACCORD DROIT SOUPLE JONCTION TUBE À BARRE MÈPLATE

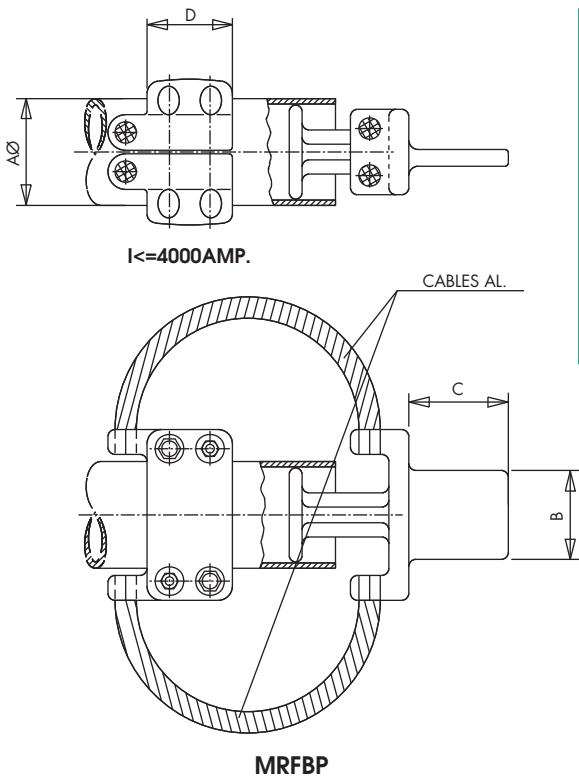


Referencia Code Référence	mm.				Par de apriete Tightening torque Couple de serrage (kg.m)
	A \varnothing	B	C	D	
MRFBP-5044	50	60	60	100	5
MRFBP-5055	50	80	80	100	5
MRFBP-5066	50	100	100	100	5
MRFBP-5088	50	125	125	100	5
MRFBP-50106	50	200	100	100	5
MRFBP-6055	60	80	80	100	5
MRFBP-6066	60	100	100	100	5
MRFBP-6088	60	125	125	100	5
MRFBP-60106	60	200	100	100	5
MRFBP-8055	80	80	80	100	5
MRFBP-8066	80	100	100	100	5
MRFBP-8088	80	125	125	100	5
MRFBP-80106	80	200	100	100	5
MRFBP-10055	100	80	80	110	5
MRFBP-10066	100	100	100	110	5
MRFBP-10088	100	125	125	110	5
MRFBP-100106	100	200	100	110	5

EXPANSION STRAIGHT CONNECTOR UNION TUBE TO FLATBAR

CONECTOR RECTO FLEXIBLE UNIÓN TUBO A PLETINA

RACCORD DROIT SOUPLE JONCTION TUBE À BARRE MÈPLATE

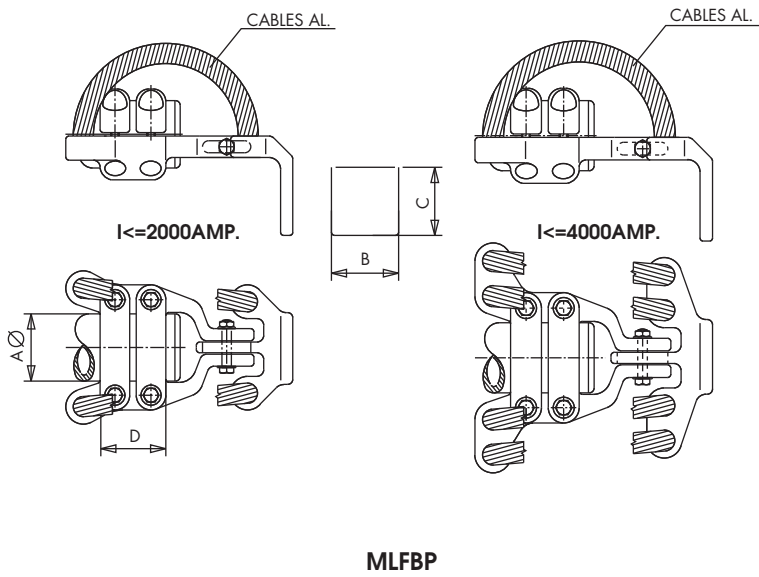


Referencia Code Référence	mm.				Par de apriete Tightening torque Couple de serrage (kg.m)
	A \varnothing	B	C	D	
MRFBP-12066	120	100	100	110	7
MRFBP-12088	120	125	125	110	7
MRFBP-120106	120	200	100	110	7
MRFBP-15066	150	100	100	120	7
MRFBP-15088	150	125	125	120	7
MRFBP-150106	150	200	100	120	7

EXPANSION L CONNECTOR UNION TUBE TO FLATBAR

CONECTOR ACODADO A 90° FLEXIBLE UNIÓN TUBO A PLETINA

RACCORD COUDÉ À 90° SOUPLE JONCTION TUBE À BARRE MÈPLATE

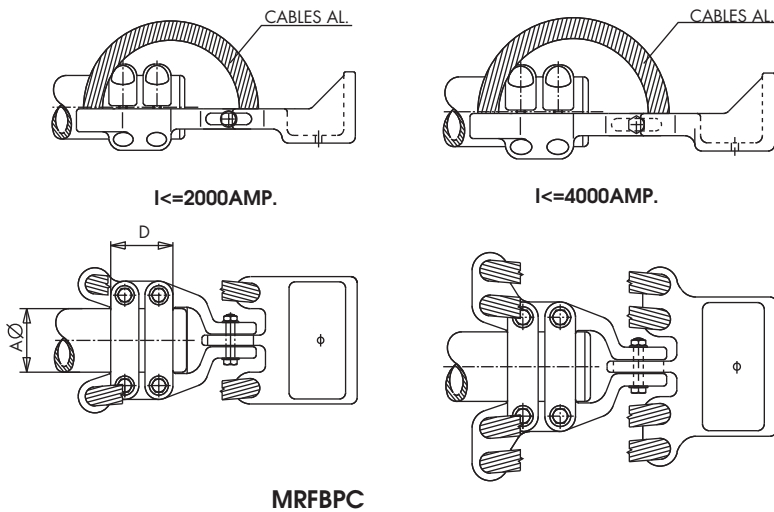


Referencia Code Référence	mm.				Par de apriete Tightening torque Couple de serrage (kg.m)
	A \varnothing	B	C	D	
MLFBP-5044	50	60	60	100	5
MLFBP-5055	50	80	80	100	5
MLFBP-5066	50	100	100	100	5
MLFBP-5088	50	125	125	100	5
MLFBP-50106	50	200	100	100	5
MLFBP-6055	60	80	80	100	5
MLFBP-6066	60	100	100	100	5
MLFBP-6088	60	125	125	100	5
MLFBP-60106	60	200	100	100	5
MLFBP-8055	80	80	80	100	5
MLFBP-8066	80	100	100	100	5
MLFBP-8088	80	125	125	100	5
MLFBP-80106	80	200	100	100	5
MLFBP-10055	100	80	80	110	5
MLFBP-10066	100	100	100	110	5
MLFBP-10088	100	125	125	110	5
MLFBP-100106	100	200	100	110	5

EXPANSION STRAIGHT CONNECTOR UNION TUBE TO THE AXIS FLATBAR

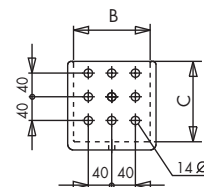
CONECTOR RECTO FLEXIBLE UNIÓN TUBO A PLETINA AL EJE

RACCORD DROIT SOUPLE JONCTION TUBE À BARRE MÈPLATE À L'AXE

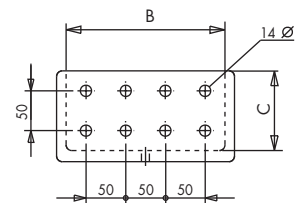


Referencia Code Référence	mm.				Par de apriete Tightening torque Couple de serrage (kg.m)
	A \varnothing	B	C	D	
MRFBPC-5088	50	125	125	100	5
MRFBPC-50106	50	200	100	100	5
MRFBPC-6088	60	125	125	100	5
MRFBPC-60106	60	200	100	100	5
MRFBPC-8088	80	125	125	100	5
MRFBPC-80106	80	200	100	100	5
MRFBPC-10088	100	125	125	110	5
MRFBPC-100106	100	200	100	110	5

PALA TIPO A



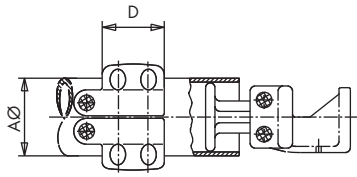
PALA TIPO B



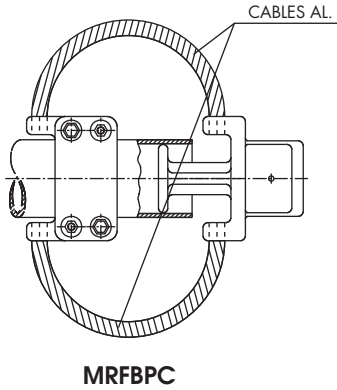
EXPANSION STRAIGHT CONNECTOR UNION TUBE TO THE AXIS FLATBAR

CONECTOR RECTO FLEXIBLE UNIÓN TUBO A PLETINA AL EJE

RACCORD DROIT SOUPLE JONCTION TUBE À BARRE MÈPLATE À L'AXE

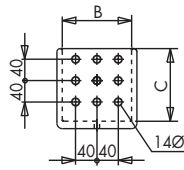


I<=4000AMP.

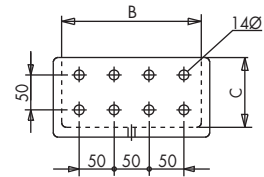


Referencia Code Référence	mm.				Par de apriete Tightening torque Couple de serrage (kg.m)	
	AØ	B	C	D	A	
MRFBPC-12088	120	125	130	110	7	
MRFBPC-120106	120	200	100	110	7	
MRFBPC-15088	150	125	130	120	7	
MRFBPC-150106	150	200	100	120	7	

PALA TIPO A



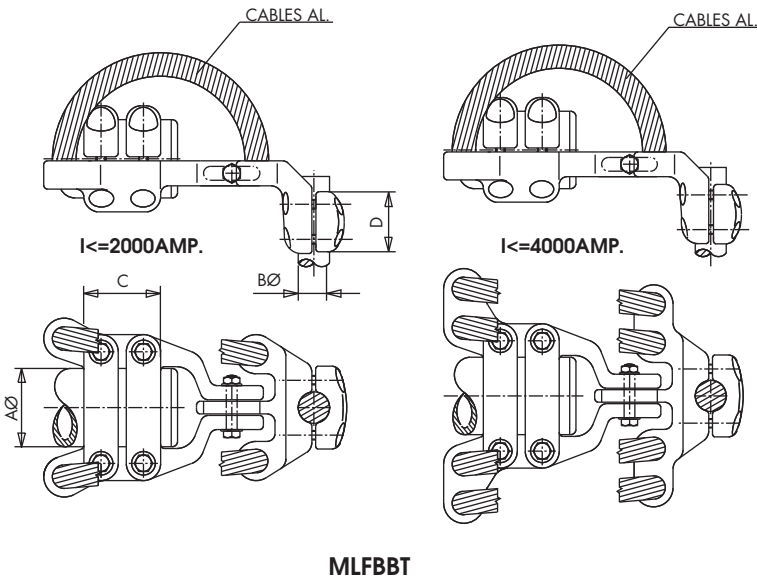
PALA TIPO B



EXPANSION L CONNECTOR UNION TUBE TO STUD

CONECTOR ACODADO FLEXIBLE UNIÓN TUBO A BORNA

RACCORD COUDÉ SOUPLE JONCTION TUBE À BORNE

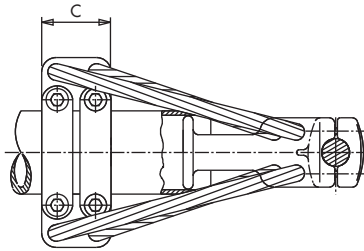
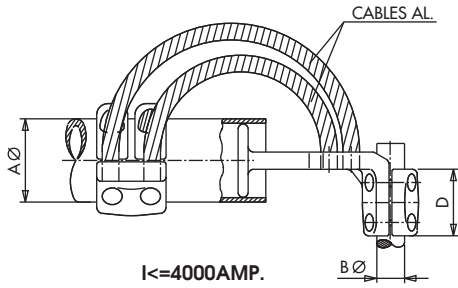


Referencia Code Référence	mm.				Par de apriete Tightening torque Couple de serrage (kg.m)	
	AØ	BØ	C	D	A	B
MLFBBT-5030	50	30	100	90	5	3
MLFBBT-5040	50	40	100	90	5	5
MLFBBT-6030	60	30	100	90	5	3
MLFBBT-6040	60	40	100	90	5	5
MLFBBT-6050	60	50	100	100	5	5
MLFBBT-8030	80	30	100	90	5	3
MLFBBT-8040	80	40	100	90	5	5
MLFBBT-8050	80	50	100	100	5	5
MLFBBT-8060	80	60	100	100	5	5
MLFBBT-10030	100	30	110	90	5	3
MLFBBT-10040	100	40	110	90	5	5
MLFBBT-10050	100	50	110	100	5	5
MLFBBT-10060	100	60	110	100	5	5



EXPANSION L CONNECTOR UNION TUBE TO STUD
CONECTOR ACODADO FLEXIBLE UNIÓN TUBO A BORNA

RACCORD COUDÉ SOUPLE JONCTION TUBE À BORNE



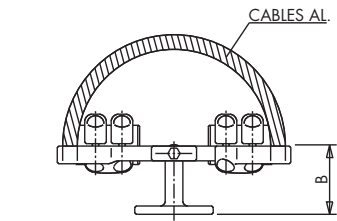
MLFBBT

Referencia Code Référence	mm.				Par de apriete Tightening torque Couple de serrage (kg.m)	
	A∅	B∅	C	D	A	B
MLFBBT-12030	120	30	110	90	7	5
MLFBBT-12040	120	40	110	90	7	5
MLFBBT-12050	120	50	110	120	7	5
MLFBBT-12060	120	60	110	120	7	5
MLFBBT-15030	150	30	120	90	7	5
MLFBBT-15040	150	40	120	90	7	5
MLFBBT-15050	150	50	120	120	7	5
MLFBBT-15060	150	60	120	120	7	5

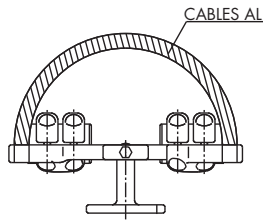
EXPANSION STRAIGHT CONNECTOR UNION TUBES ON INSULATOR

CONECTOR RECTO FLEXIBLE UNIÓN DE TUBOS MONTADO SOBRE AISLADOR

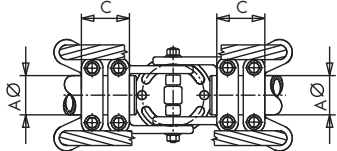
RACCORD DROIT SOUPLE JONCTION TUBES SUR PILLARD



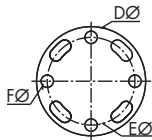
I<=2000AMP.



I<=4000AMP.



DETALLE BASE



MPEFB

Referencia Code Référence	mm.			Par de apriete Tightening torque Couple de serrage (kg.m)	
	A∅	B	C	A	
MPEFB-50	50	80	100	5	
MPEFB-60	60	90	100	5	
MPEFB-80	80	105	110	5	
MPEFB-100	100	105	110	5	

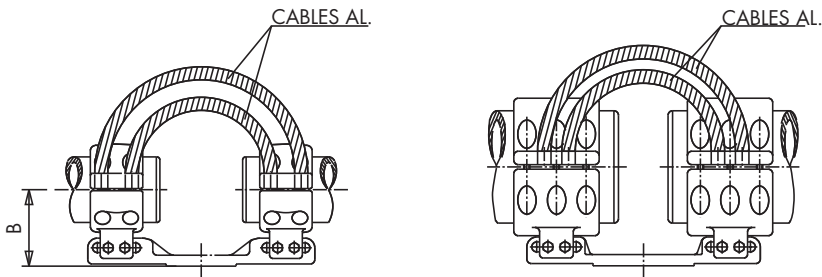
TIPO AISLADOR

D∅	E∅	F∅
108	76	14
158	127	18
265	225	18

EXPANSION STRAIGHT CONNECTOR UNION TUBES ON INSULATOR

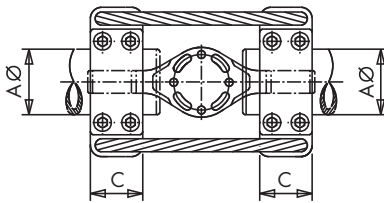
CONECTOR RECTO FLEXIBLE UNIÓN DE TUBOS MONTADO SOBRE AISLADOR

RACCORD DROIT SOUPLE JONCTION TUBES SUR PILLARD

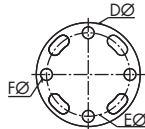


I <= 4000 AMP.

I <= 6000 AMP.



DETALLE BASE



MPEFBD

Referencia Code Référence	mm.			Par de apriete Tightening torque Couple de serrage (kg.m)
	A \varnothing	B	C	
MPEFBD-120	120	140	110	7
MPEFBD-150	150	170	120	7
MPEFBD-200	200	200	120	7
MPEFBD-250	250	220	190	7

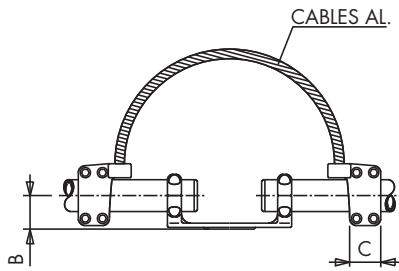
TIPO AISLADOR

D \varnothing	E \varnothing	F \varnothing
158	127	18
265	225	18
305	254	18

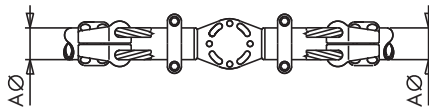
EXPANSION STRAIGHT CONNECTOR UNION TUBES ON INSULATOR

CONECTOR RECTO FLEXIBLE UNIÓN DE TUBOS MONTADO SOBRE AISLADOR

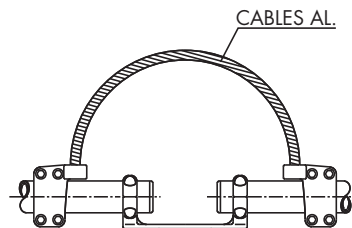
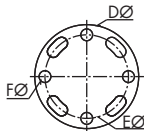
RACCORD DROIT SOUPLE JONCTION TUBES SUR PILLARD



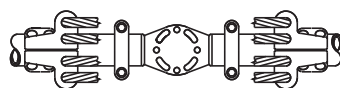
I <= 2000 AMP.



DETALLE BASE



I <= 4000 AMP.



MPEFBI

Referencia Code Référence	mm.						Par de apriete Tightening torque Couple de serrage (kg.m)
	A \varnothing	B	C	D \varnothing	E \varnothing	F \varnothing	
MPEFBI-8076	80	105	100	108	76	14	5
MPEFBI-10076	100	105	110	108	76	14	5
MPEFBI-80127	80	105	100	158	127	18	5
MPEFBI-100127	100	105	110	158	127	18	5
MPEFBI-80225	80	105	100	265	225	18	5
MPEFBI-100225	100	105	110	265	225	18	5

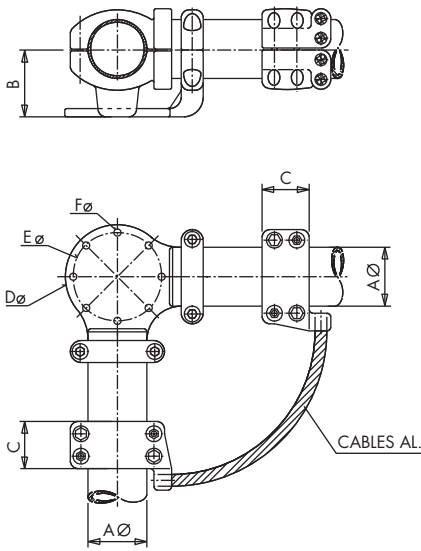
TIPO AISLADOR

D \varnothing	E \varnothing	F \varnothing
108	76	14
158	127	18
265	225	18

EXPANSION SLIDING L CONNECTOR UNION TUBES ON INSULATOR

EMPALME A 90° DESLIZANTE FLEXIBLE UNIÓN DE TUBOS MONTADO SOBRE AISLADOR

RACCORD À 90° COULISSANT SOUPLE JONCTION TUBES SUR PILLARD



MPDFBI

Referencia Code Référence	mm.			Par de apriete Tightening torque Couple de serrage (kg.m)
	AØ	B	C	
MPDFBI-100	100	105	100	5
MPDFBI-120	120	140	110	7
MPDFBI-150	150	170	120	7

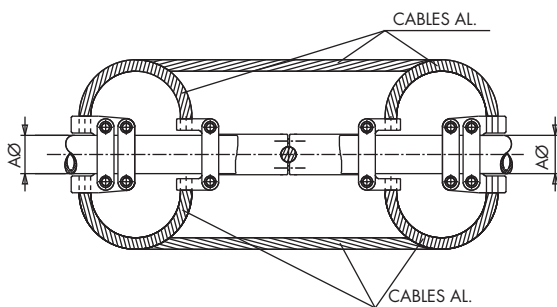
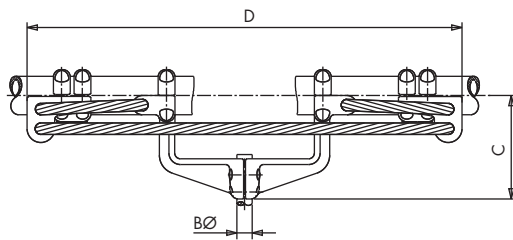
TIPO AISLADOR

DØ	EØ	FØ
158	127	18
265	225	18
305	254	18

EXPANSION L CONNECTOR TUBE TO STUD

CONECTOR ACODADO FLEXIBLE TUBO A BORNA

RACCORD COUDÉ SOUPLE TUBE À BORNE



MFDB2B

Referencia Code Référence	mm.				Par de apriete Tightening torque Couple de serrage (kg.m)
	AØ	BØ	C	D	
MFDB2B-10030	100	30	270	1135	5
MFDB2B-10040	100	40	270	1135	5





1/2 MPEFBI



MPDFBBI



MPEFBV



MFDB2B/D