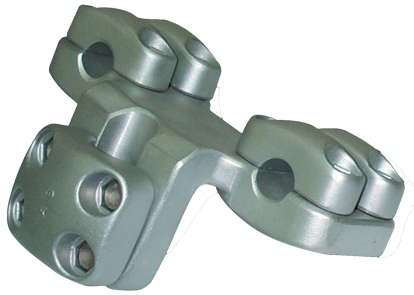
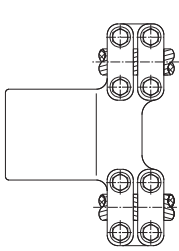


DUPLEX CONNECTORS / RACCORS DUPLEX

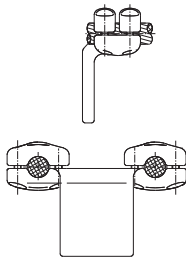


CONECTORES DUPLEX / DUPLEX CONNECTORS / RACCORS DUPLEX



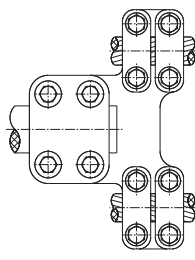
MRDP

▶ Pag. R1



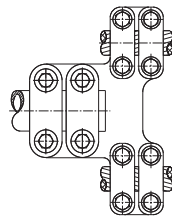
MLDP

▶ Pag. R2



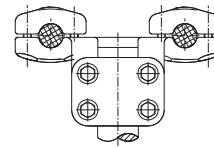
MRDBT.*

▶ Pag. R3



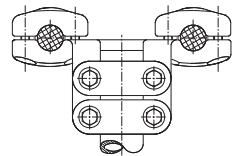
MRDB.*

▶ Pag. R4



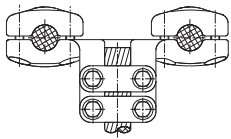
MLDBT

▶ Pag. R5



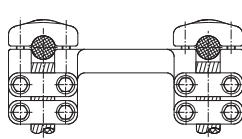
MLDB

▶ Pag. R6



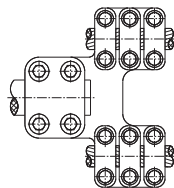
MLDC

▶ Pag. R7



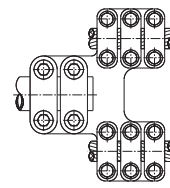
MLDDC

▶ Pag. R8



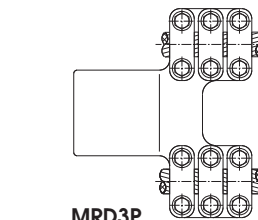
MRD3BT

▶ Pag. R9



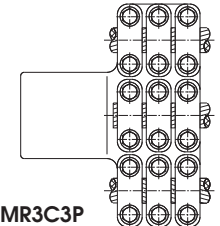
MRD3B

▶ Pag. R9



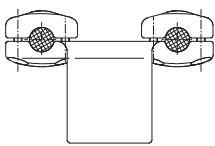
MRD3P

▶ Pag. R10



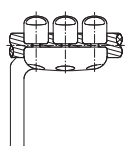
MR3C3P

▶ Pag. R10



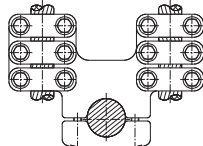
MLD3P

▶ Pag. R11



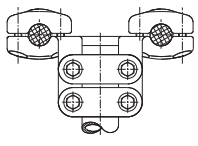
MLD3BT

▶ Pag. R11



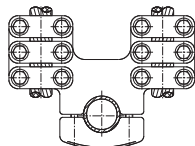
MLD3C

▶ Pag. R12



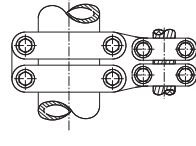
MLD3B

▶ Pag. R13



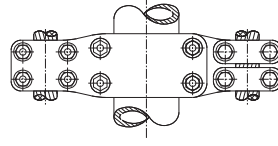
MUBC

▶ Pag. R14



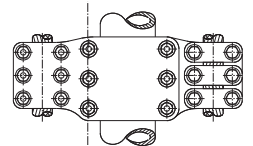
MUDB

▶ Pag. R15



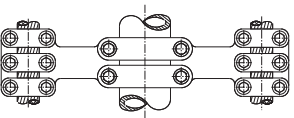
MUD3B

▶ Pag. R15



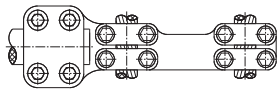
MUD3B3

▶ Pag. R16



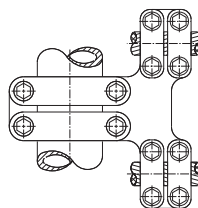
MLCP

▶ Pag. R16



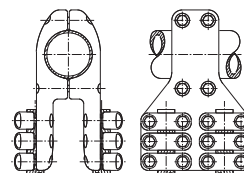
MDDBT.*

▶ Pag. R17



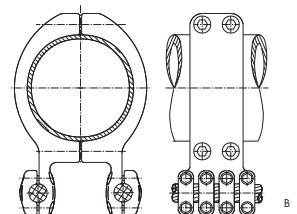
MDTBD.*

▶ Pag. R17



MTD2B3.1

▶ Pag. R18



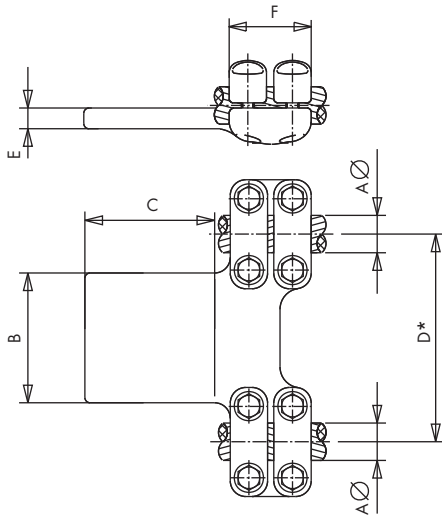
MUD4B.2

▶ Pag. R18

STRAIGHT CONNECTOR DUPLEX CABLE TO FLAT BAR

CONECTOR RECTO CABLE DUPLEX A PLETINA

RACCORD DROIT CABLE DUPLEX À BARRE MÈPLATE



MRDP

NOTE

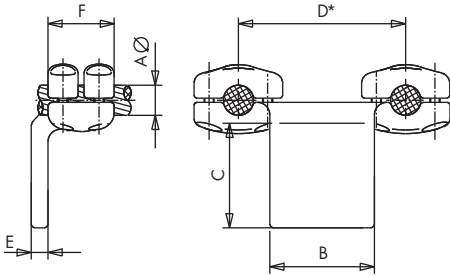
- D* 1 = 100mm.
 • 15 = 150mm.
 • 2 = 200mm.
 • 3 = 300mm.
 • 33 = 330mm.
 • 4 = 400mm.
 • 45 = 450mm.

Referencia Code Référence	mm.						Par de apriete Tightening torque Couple de serrage (kg.m)	
	A \varnothing		B	C	D*	E		F
	Mín.	Máx.						
MRDP.*-2255	20	23	80	80	see NOTE	15	85	3
MRDP.*-2266	20	23	100	100		15	85	3
MRDP.*-2288	20	23	125	125		15	85	3
MRDP.*-22106	20	23	200	100		15	85	3
MRDP.*-2555	24	26	80	80		15	85	3
MRDP.*-2566	24	26	100	100		15	85	3
MRDP.*-2588	24	26	125	125		15	85	3
MRDP.*-25106	24	26	200	100		15	85	3
MRDP.*-3055	27	30	80	80		15	85	3
MRDP.*-3066	27	30	100	100		15	85	3
MRDP.*-3088	27	30	125	125		15	85	3
MRDP.*-30106	27	30	200	100		15	85	3
MRDP.*-3255	31	32	80	80		15	90	5
MRDP.*-3266	31	32	100	100		15	90	5
MRDP.*-3288	31	32	125	125		15	90	5
MRDP.*-32106	31	32	200	100		15	90	5
MRDP.*-3555	33	35	80	80		15	90	5
MRDP.*-3566	33	35	100	100		15	90	5
MRDP.*-3588	33	35	125	125		15	90	5
MRDP.*-35106	33	35	200	100		15	90	5
MRDP.*-3855	36	39	80	80		15	90	5
MRDP.*-3866	36	39	100	100		15	90	5
MRDP.*-3888	36	39	125	125		15	90	5
MRDP.*-38106	36	39	200	100		15	90	5
MRDP.*-4355	40	43	80	80		15	90	5
MRDP.*-4366	40	43	100	100		15	90	5
MRDP.*-4388	40	43	125	125		15	90	5
MRDP.*-43106	40	43	200	100		15	90	5

L CONNECTOR DUPLEX CABLE TO FLAT BAR

CONECTOR ACODADO A 90° CABLE DUPLEX A PLETINA

RACCORD COUDÉ À 90° CABLE DUPLEX À BARRE MÈPLATE



MLDP

NOTE

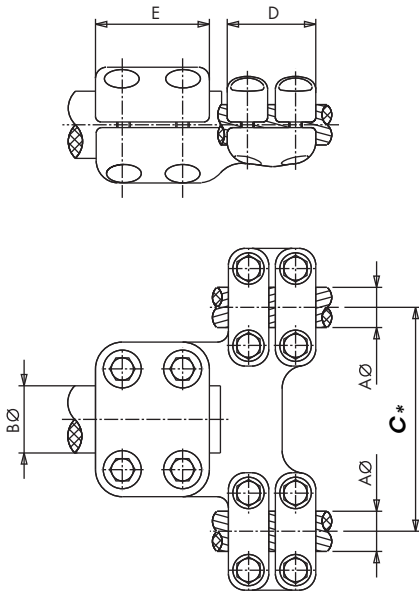
- D*
- 1 = 100mm.
 - 15 = 150mm.
 - 2 = 200mm.
 - 3 = 300mm.
 - 33 = 330mm.
 - 4 = 400mm.
 - 45 = 450mm.

Referencia Code Référence	mm.						Par de apriete Tightening torque Couple de serrage (kg.m)	
	Aø		B	C	D*	E		F
	Mín.	Máx.						
MLDP.*-2255	20	23	80	80	see NOTE	15	85	3
MLDP.*-2266	20	23	100	100		15	85	3
MLDP.*-2288	20	23	125	125		15	85	3
MLDP.*-22106	20	23	200	100		15	85	3
MLDP.*-2555	24	26	80	80		15	85	3
MLDP.*-2566	24	26	100	100		15	85	3
MLDP.*-2588	24	26	125	125		15	85	3
MLDP.*-25106	24	26	200	100		15	85	3
MLDP.*-3055	27	30	80	80		15	85	3
MLDP.*-3066	27	30	100	100		15	85	3
MLDP.*-3088	27	30	125	125		15	85	3
MLDP.*-30106	27	30	200	100		15	85	3
MLDP.*-3255	31	32	80	80		15	90	5
MLDP.*-3266	31	32	100	100		15	90	5
MLDP.*-3288	31	32	125	125		15	90	5
MLDP.*-32106	31	32	200	100		15	90	5
MLDP.*-3555	33	35	80	80		15	90	5
MLDP.*-3566	33	35	100	100		15	90	5
MLDP.*-3588	33	35	125	125		15	90	5
MLDP.*-35106	33	35	200	100		15	90	5
MLDP.*-3855	36	39	80	80		15	90	5
MLDP.*-3866	36	39	100	100		15	90	5
MLDP.*-3888	36	39	125	125		15	90	5
MLDP.*-38106	36	39	200	100		15	90	5
MLDP.*-4355	40	43	80	80		15	90	5
MLDP.*-4366	40	43	100	100		15	90	5
MLDP.*-4388	40	43	125	125		15	90	5
MLDP.*-43106	40	43	200	100		15	90	5

STRAIGHT CONNECTOR UNION DUPLEX CABLE TO STUD

CONECTOR RECTO UNIÓN CABLE DUPLEX A BORNA

RACCORD DROIT JONCTION CABLE DUPLEX À BORNE



MRDBT.*

NOTE

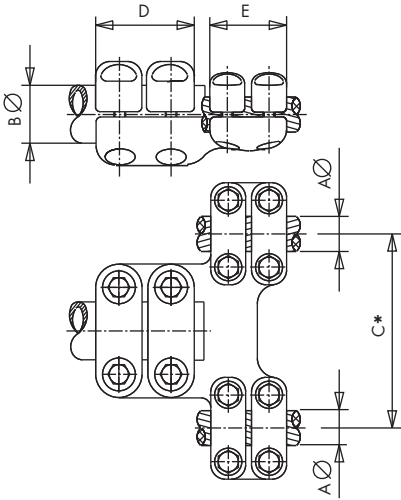
- C*
- 1 = 100mm.
 - 15 = 150mm.
 - 2 = 200mm.
 - 3 = 300mm.
 - 33 = 330mm.
 - 4 = 400mm.
 - 45 = 450mm.

Referencia Code Référence	mm.						Par de apriete Tightening torque Couple de serrage (kg.m)	
	AØ		BØ	C*	D	E	A	B
	Mín.	Máy.						
MRDBT.*-2230	20	23	30	see NOTE	85	85	3	3
MRDBT.*-2530	24	26	30		85	85	3	3
MRDBT.*-3030	27	30	30		85	85	3	3
MRDBT.*-3230	31	32	30		85	90	5	5
MRDBT.*-3530	33	35	30		85	90	5	5
MRDBT.*-3830	36	39	30		85	90	5	5
MRDBT.*-4330	40	43	30		85	90	5	5
MRDBT.*-2240	20	23	40		85	85	3	5
MRDBT.*-2540	24	26	40		85	85	3	5
MRDBT.*-3040	27	30	40		85	85	3	5
MRDBT.*-3240	31	32	40		85	90	3	5
MRDBT.*-3540	33	35	40		85	90	3	5
MRDBT.*-3840	36	39	40		85	90	3	5
MRDBT.*-4340	40	43	40		85	90	5	5
MRDBT.*-2250	20	23	50		85	100	3	5
MRDBT.*-2550	24	26	50		85	100	3	5
MRDBT.*-3050	27	30	50		85	100	3	5
MRDBT.*-3250	31	32	50		90	100	5	5
MRDBT.*-3550	33	35	50		90	100	5	5
MRDBT.*-3850	36	39	50		90	100	5	5
MRDBT.*-4350	40	43	50		90	100	5	5
MRDBT.*-2260	20	23	60		85	100	3	5
MRDBT.*-2560	24	26	60		85	100	3	5
MRDBT.*-3060	27	30	60		85	100	3	5
MRDBT.*-3260	31	32	60		90	100	5	5
MRDBT.*-3560	33	35	60		90	100	5	5
MRDBT.*-3860	36	39	60		90	100	5	5
MRDBT.*-4360	40	43	60		90	100	5	5

STRAIGHT CONNECTOR UNION DUPLEX CABLE TO TUBE

CONECTOR RECTO UNIÓN CABLE DUPLEX A TUBO

RACCORD DROIT JONCTION CABLE DUPLEX À TUBE



MRDB.*

NOTE

C*

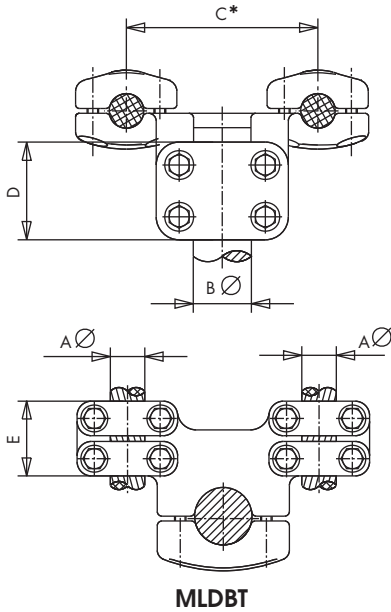
- 1 = 100mm.
- 15 = 150mm.
- 2 = 200mm.
- 3 = 300mm.
- 33 = 330mm.
- 4 = 400mm.
- 45 = 450mm.

Referencia Code Référence	mm.					Par de apriete Tightening torque Couple de serrage (kg.m)		
	Aø		Bø	C*	D	E	A	B
	Mín.	Máx.						
MRDB.*-2230	20	23	30	see NOTE	85	85	3	3
MRDB.*-2530	24	26	30		85	85	3	3
MRDB.*-3030	27	30	30		85	85	3	3
MRDB.*-3230	31	32	30		85	90	5	5
MRDB.*-3530	33	35	30		85	90	5	5
MRDB.*-3830	36	39	30		85	90	5	5
MRDB.*-4330	40	43	30		85	90	5	5
MRDB.*-2240	20	23	40		85	85	3	5
MRDB.*-2540	24	26	40		85	85	3	5
MRDB.*-3040	27	30	40		85	85	3	5
MRDB.*-3240	31	32	40		85	90	3	5
MRDB.*-3540	33	35	40		85	90	3	5
MRDB.*-3840	36	39	40		85	90	3	5
MRDB.*-4340	40	43	40		85	90	5	5
MRDB.*-2250	20	23	50		100	85	3	5
MRDB.*-2550	24	26	50		100	85	3	5
MRDB.*-3050	27	30	50		100	85	3	5
MRDB.*-3250	31	32	50		100	90	5	5
MRDB.*-3550	33	35	50		100	90	5	5
MRDB.*-3850	36	39	50		100	90	5	5
MRDB.*-4350	40	43	50		100	90	5	5
MRDB.*-2260	20	23	60		100	85	3	5
MRDB.*-2560	24	26	60		100	85	3	5
MRDB.*-3060	27	30	60		100	85	3	5
MRDB.*-3260	31	32	60		100	90	5	5
MRDB.*-3560	33	35	60		100	90	5	5
MRDB.*-3860	36	39	60		100	90	5	5
MRDB.*-4360	40	43	60		100	90	5	5

L CONNECTOR DUPLEX CABLES TO STUD

CONECTOR ACODADO A 90° CABLES DUPLEX A BORNA

RACCORD COUDÉ À 90° CABLES DUPLEX À BORNE



NOTE

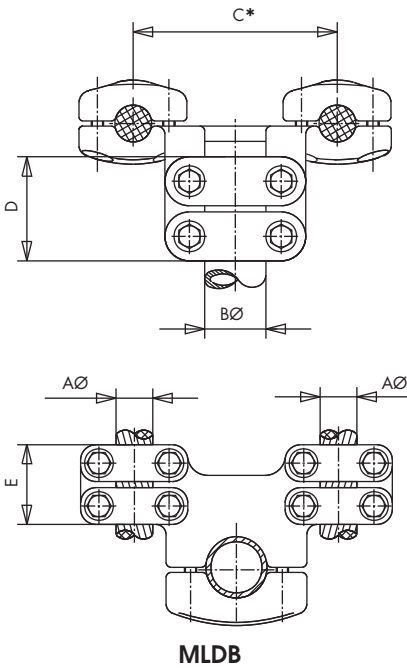
- C***
- 1 = 100mm.
 - 15 = 150mm.
 - 2 = 200mm.
 - 3 = 300mm.
 - 33 = 330mm.
 - 4 = 400mm.
 - 45 = 450mm.

Referencia Code Référence	mm.					Par de apriete Tightening torque Couple de serrage (kg.m)		
	A \varnothing		B \varnothing	C*	D	E	A	B
	Mín.	Máx.						
MLDBT.*-2230	20	23	30	see NOTE	85	85	3	3
MLDBT.*-2530	24	26	30		85	85	3	3
MLDBT.*-3030	27	30	30		85	85	3	3
MLDBT.*-3230	31	32	30		85	90	5	5
MLDBT.*-3530	33	35	30		85	90	5	5
MLDBT.*-3830	36	39	30		85	90	5	5
MLDBT.*-4330	40	43	30		85	90	5	5
MLDBT.*-2240	20	23	40		85	85	3	5
MLDBT.*-2540	24	26	40		85	85	3	5
MLDBT.*-3040	27	30	40		85	85	3	5
MLDBT.*-3240	31	32	40		85	90	3	5
MLDBT.*-3540	33	35	40		85	90	3	5
MLDBT.*-3840	36	39	40		85	90	3	5
MLDBT.*-4340	40	43	40		85	90	5	5
MLDBT.*-2250	20	23	50		100	85	3	5
MLDBT.*-2550	24	26	50		100	85	3	5
MLDBT.*-3050	27	30	50		100	85	3	5
MLDBT.*-3250	31	32	50		100	90	5	5
MLDBT.*-3550	33	35	50		100	90	5	5
MLDBT.*-3850	36	39	50		100	90	5	5
MLDBT.*-4350	40	43	50		100	90	5	5
MLDBT.*-2260	20	23	60		100	85	3	5
MLDBT.*-2560	24	26	60		100	85	3	5
MLDBT.*-3060	27	30	60		100	85	3	5
MLDBT.*-3260	31	32	60		100	90	5	5
MLDBT.*-3560	33	35	60		100	90	5	5
MLDBT.*-3860	36	39	60		100	90	5	5
MLDBT.*-4360	40	43	60		100	90	5	5

L CONNECTOR DUPLEX CABLES TO TUBE

CONECTOR ACODADO A 90° CABLES DUPLEX A TUBO

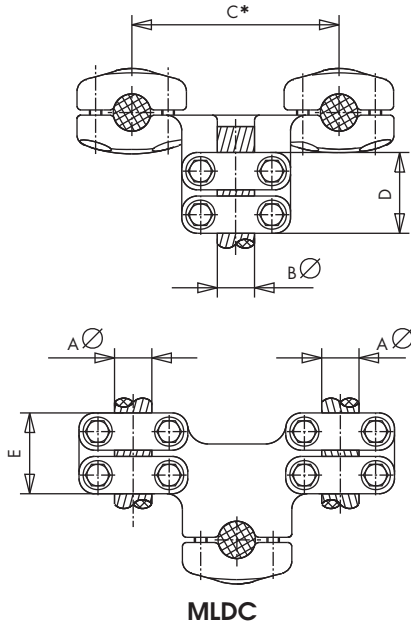
RACCORD COUDÉ À 90° CABLES DUPLEX À TUBE



NOTE

- C***
- 1 = 100mm.
 - 15 = 150mm.
 - 2 = 200mm.
 - 3 = 300mm.
 - 33 = 330mm.
 - 4 = 400mm.
 - 45 = 450mm.

Referencia Code Référence	mm.					Par de apriete Tightening torque Couple de serrage (kg.m)		
	AØ		BØ	C*	D	E	A	B
	Mín.	Máx.						
MLDB.*-2230	20	23	30	see NOTE	85	85	3	3
MLDB.*-2530	24	26	30		85	85	3	3
MLDB.*-3030	27	30	30		85	85	3	3
MLDB.*-3230	31	32	30		85	90	5	5
MLDB.*-3530	33	35	30		85	90	5	5
MLDB.*-3830	36	39	30		85	90	5	5
MLDB.*-4330	40	43	30		85	90	5	5
MLDB.*-2240	20	23	40		85	85	3	5
MLDB.*-2540	24	26	40		85	85	3	5
MLDB.*-3040	27	30	40		85	85	3	5
MLDB.*-3240	31	32	40		85	90	3	5
MLDB.*-3540	33	35	40		85	90	3	5
MLDB.*-3840	36	39	40		85	90	3	5
MLDB.*-4340	40	43	40		85	90	5	5
MLDB.*-2250	20	23	50		100	85	3	5
MLDB.*-2550	24	26	50		100	85	3	5
MLDB.*-3050	27	30	50		100	85	3	5
MLDB.*-3250	31	32	50		100	90	5	5
MLDB.*-3550	33	35	50		100	90	5	5
MLDB.*-3850	36	39	50		100	90	5	5
MLDB.*-4350	40	43	50		100	90	5	5
MLDB.*-2260	20	23	60		100	85	3	5
MLDB.*-2560	24	26	60		100	85	3	5
MLDB.*-3060	27	30	60		100	85	3	5
MLDB.*-3260	31	32	60		100	90	5	5
MLDB.*-3560	33	35	60		100	90	5	5
MLDB.*-3860	36	39	60		100	90	5	5
MLDB.*-4360	40	43	60		100	90	5	5



NOTE

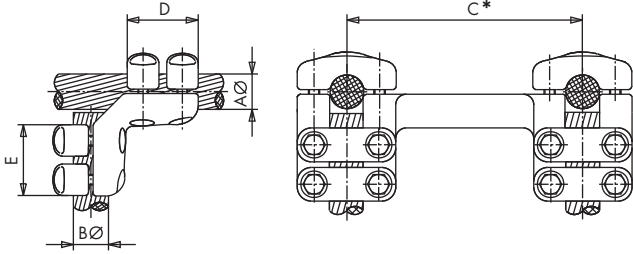
- C***
- 1 = 100mm.
 - 15 = 150mm.
 - 2 = 200mm.
 - 3 = 300mm.
 - 33 = 330mm.
 - 4 = 400mm.
 - 45 = 450mm.

Referencia Code Référence	mm.						Par de apriete Tightening torque Couple de serrage (kg.m)		
	Aø		Bø		C*	D	E	A	B
	Mín.	Máx.	Mín.	Máx.					
MLDC.*2222	20	23	20	23	see NOTE	85	85	3	3
MLDC.*2225	20	23	24	26		85	85	3	3
MLDC.*2230	20	23	27	30		85	85	3	3
MLDC.*2522	24	26	20	23		85	85	3	3
MLDC.*2525	24	26	24	26		85	85	3	3
MLDC.*2530	24	26	27	30		85	85	3	3
MLDC.*3022	27	30	20	23		85	85	3	3
MLDC.*3025	27	30	24	26		85	85	3	3
MLDC.*3030	27	30	27	30		85	85	3	3
MLDC.*3032	27	30	31	32		90	85	3	5
MLDC.*3035	27	30	33	35		90	85	3	5
MLDC.*3038	27	30	36	39		90	85	3	5
MLDC.*3043	27	30	40	43		90	85	3	5
MLDC.*3222	31	32	20	23		85	90	5	3
MLDC.*3225	31	32	24	26		85	90	5	3
MLDC.*3230	31	32	27	30		85	90	5	3
MLDC.*3232	31	32	31	32		90	90	5	5
MLDC.*3235	31	32	33	35		90	90	5	5
MLDC.*3238	31	32	36	39		90	90	5	5
MLDC.*3243	31	32	40	43		90	90	5	5
MLDC.*3522	33	35	20	23		85	90	5	3
MLDC.*3525	33	35	24	26		85	90	5	3
MLDC.*3530	33	35	27	30		85	90	5	3
MLDC.*3532	33	35	31	32		90	90	5	5
MLDC.*3535	33	35	33	35		90	90	5	5
MLDC.*3538	33	35	36	39		90	90	5	5
MLDC.*3543	33	35	40	43		90	90	5	5
MLDC.*3822	36	39	20	23		85	90	5	3
MLDC.*3825	36	39	24	26		85	90	5	3
MLDC.*3830	36	39	27	30		85	90	5	3
MLDC.*3832	36	39	31	32		90	90	5	5
MLDC.*3835	36	39	33	35		90	90	5	5
MLDC.*3838	36	39	36	39		90	90	5	5
MLDC.*3843	36	39	40	43		90	90	5	5
MLDC.*4330	40	43	27	30		85	90	5	3
MLDC.*4332	40	43	31	32		90	90	5	5
MLDC.*4335	40	43	33	35		90	90	5	5
MLDC.*4338	40	43	36	39		90	90	5	5
MLDC.*4343	40	43	40	43		90	90	5	5

L CONNECTOR DUPLEX CABLE TO DUPLEX CABLE

CONECTOR ACODADO A 90° CABLE DUPLEX A CABLE DUPLEX

RACCORD COUDÉ À 90° CABLE DUPLEX À CABLE DUPLEX



MLDDC

NOTE

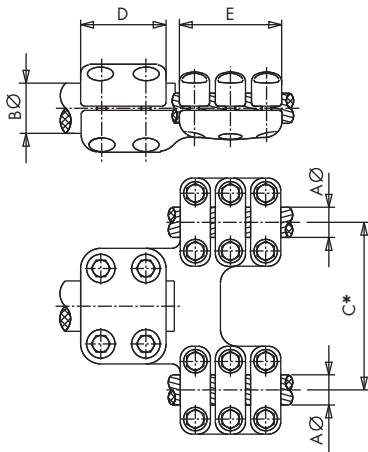
- C***
- 1 = 100mm.
 - 15 = 150mm.
 - 2 = 200mm.
 - 3 = 300mm.
 - 33 = 330mm.
 - 4 = 400mm.
 - 45 = 450mm.

Referencia Code Référence	mm.						Par de apriete Tightening torque Couple de serrage (kg.m)		
	AØ		BØ		C*	D	E	A	B
	Mín.	Máx.	Mín.	Máx.					
MLDDC.*2222	20	23	20	23	see NOTE	85	85	3	3
MLDDC.*2225	20	23	24	26		85	85	3	3
MLDDC.*2230	20	23	27	30		85	85	3	3
MLDDC.*2522	24	26	20	23		85	85	3	3
MLDDC.*2525	24	26	24	26		85	85	3	3
MLDDC.*2530	24	26	27	30		85	85	3	3
MLDDC.*3022	27	30	20	23		85	85	3	3
MLDDC.*3025	27	30	24	26		85	85	3	3
MLDDC.*3030	27	30	27	30		85	85	3	3
MLDDC.*3230	31	32	27	30		85	90	5	3
MLDDC.*3232	31	32	31	32		90	90	5	5
MLDDC.*3235	31	32	33	35		90	90	5	5
MLDDC.*3238	31	32	36	39		90	90	5	5
MLDDC.*3243	31	32	40	43		90	90	5	5
MLDDC.*3530	33	35	27	30		85	90	5	3
MLDDC.*3532	33	35	31	32		90	90	5	5
MLDDC.*3535	33	35	33	35		90	90	5	5
MLDDC.*3538	33	35	36	39		90	90	5	5
MLDDC.*3543	33	35	40	43		90	90	5	5
MLDDC.*3830	36	39	27	30		85	90	5	3
MLDDC.*3832	36	39	31	32		90	90	5	5
MLDDC.*3835	36	39	33	35		90	90	5	5
MLDDC.*3838	36	39	36	39		90	90	5	5
MLDDC.*3843	36	39	40	43		90	90	5	5
MLDDC.*4330	40	43	27	30		85	90	5	3
MLDDC.*4332	40	43	31	32		90	90	5	5
MLDDC.*4335	40	43	33	35		90	90	5	5
MLDDC.*4338	40	43	36	39		90	90	5	5
MLDDC.*4343	40	43	40	43		90	90	5	5

STRAIGHT CONNECTOR DUPLEX CABLE TO STUD

CONECTOR RECTO CABLE DUPLEX A BORNA

RACCORD DROIT CABLE DUPLEX À BORNE



MRD3BT

NOTE

C*

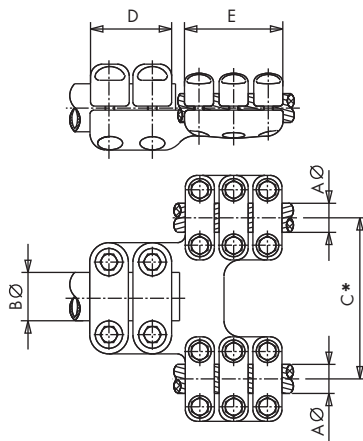
- 1 = 100mm.
- 15 = 150mm.
- 2 = 200mm.
- 3 = 300mm.
- 33 = 330mm.
- 4 = 400mm.
- 45 = 450mm.

Referencia Code Référence	mm.					Par de apriete Tightening torque Couple de serrage (kg.m)		
	Aø		Bø	C*	D	E	A	B
	Mín.	Máx.						
MRD3BT.*-3030	27	30	30	see NOTE	85	138	5	5
MRD3BT.*-3230	31	32	30		85	138	5	5
MRD3BT.*-3530	33	35	30		85	138	5	5
MRD3BT.*-3830	36	39	30		85	138	5	5
MRD3BT.*-4330	40	43	30		85	138	5	5
MRD3BT.*-3040	27	30	40		85	138	5	5
MRD3BT.*-3240	31	32	40		85	138	5	5
MRD3BT.*-3540	33	35	40		85	138	5	5
MRD3BT.*-3840	36	39	40		85	138	5	5
MRD3BT.*-4340	40	43	40		85	138	5	5
MRD3BT.*-3050	27	30	50		100	138	5	5
MRD3BT.*-3250	31	32	50		100	138	5	5
MRD3BT.*-3550	33	35	50		100	138	5	5
MRD3BT.*-3850	36	39	50		100	138	5	5
MRD3BT.*-4350	40	43	50		100	138	5	5
MRD3BT.*-3060	27	30	60		100	138	5	5
MRD3BT.*-3260	31	32	60		100	138	5	5
MRD3BT.*-3560	33	35	60		100	138	5	5
MRD3BT.*-3860	36	39	60		100	138	5	5
MRD3BT.*-4360	40	43	60		100	138	5	5

STRAIGHT CONNECTOR DUPLEX CABLE TO TUBE

CONECTOR RECTO CABLE DUPLEX A TUBO

RACCORD DROIT CABLE DUPLEX À TUBE



MRD3B

NOTE

C*

- 1 = 100mm.
- 15 = 150mm.
- 2 = 200mm.
- 3 = 300mm.
- 33 = 330mm.
- 4 = 400mm.
- 45 = 450mm.

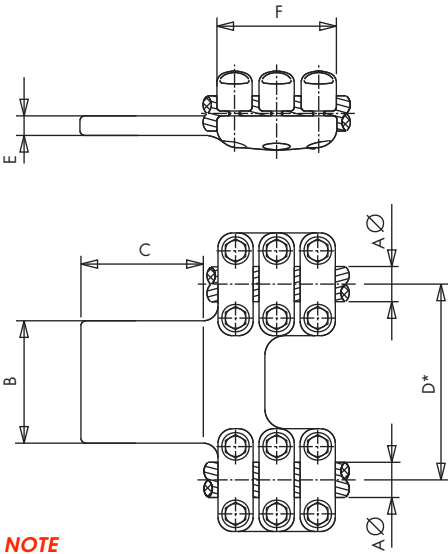
Referencia Code Référence	mm.					Par de apriete Tightening torque Couple de serrage (kg.m)		
	Aø		Bø	C*	D	E	A	B
	Mín.	Máx.						
MRD3B.*-3030	27	30	30	see NOTE	85	138	5	5
MRD3B.*-3230	31	32	30		85	138	5	5
MRD3B.*-3530	33	35	30		85	138	5	5
MRD3B.*-3830	36	39	30		85	138	5	5
MRD3B.*-4330	40	43	30		85	138	5	5
MRD3B.*-3040	27	30	40		85	138	5	5
MRD3B.*-3240	31	32	40		85	138	5	5
MRD3B.*-3540	33	35	40		85	138	5	5
MRD3B.*-3840	36	39	40		85	138	5	5
MRD3B.*-4340	40	43	40		85	138	5	5
MRD3B.*-3050	27	30	50		100	138	5	5
MRD3B.*-3250	31	32	50		100	138	5	5
MRD3B.*-3550	33	35	50		100	138	5	5
MRD3B.*-3850	36	39	50		100	138	5	5
MRD3B.*-4350	40	43	50		100	138	5	5
MRD3B.*-3060	27	30	60		100	138	5	5
MRD3B.*-3260	31	32	60		100	138	5	5
MRD3B.*-3560	33	35	60		100	138	5	5
MRD3B.*-3860	36	39	60		100	138	5	5
MRD3B.*-4360	40	43	60		100	138	5	5



STRAIGHT CONNECTOR DUPLEX CABLE TO FLATBAR

CONECTOR RECTO CABLE DUPLEX A PLETINA

RACCORD DROIT CABLE DUPLEX À BARRE MÈPLATE



NOTE

- D***
- 1 = 100mm.
 - 15 = 150mm.
 - 2 = 200mm.
 - 3 = 300mm.
 - 33 = 330mm.
 - 4 = 400mm.
 - 45 = 450mm.

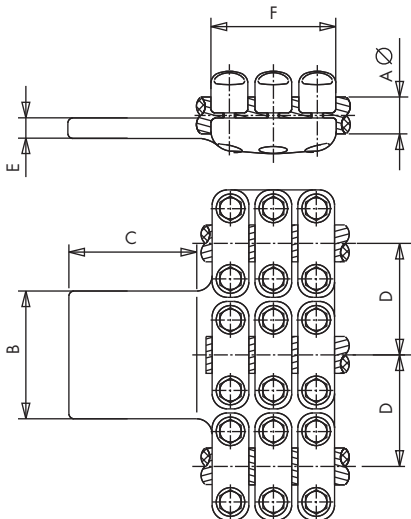
MRD3P

Referencia Code Référence	mm.						Par de apriete Tightening torque Couple de serrage (kg.m)	
	Aø		B	C	D*	E		F
	Mín.	Máx.						
MRD3P.*-3055	27	30	80	80	see NOTE	15	138	5
MRD3P.*-3066	27	30	100	100		15	138	5
MRD3P.*-3088	27	30	125	125		15	138	5
MRD3P.*-30106	27	30	200	100		15	138	5
MRD3P.*-3255	31	32	80	80		15	138	5
MRD3P.*-3266	31	32	100	100		15	138	5
MRD3P.*-3288	31	32	125	125		15	138	5
MRD3P.*-32106	31	32	200	100		15	138	5
MRD3P.*-3555	33	35	80	80		15	138	5
MRD3P.*-3566	33	35	100	100		15	138	5
MRD3P.*-3588	33	35	125	125		15	138	5
MRD3P.*-35106	33	35	200	100		15	138	5
MRD3P.*-3855	36	39	80	80		15	138	5
MRD3P.*-3866	36	39	100	100		15	138	5
MRD3P.*-3888	36	39	125	125		15	138	5
MRD3P.*-38106	36	39	200	100		15	138	5
MRD3P.*-4355	40	43	80	80		15	138	5
MRD3P.*-4366	40	43	100	100		15	138	5
MRD3P.*-4388	40	43	125	125		15	138	5
MRD3P.*-43106	40	43	200	100		15	138	5

STRAIGHT CONNECTOR TRIPLE CABLE TO FLATBAR

CONECTOR RECTO CABLE TRIPLE A PLETINA

RACCORD DROIT CABLE TRIPLE À BARRE MÈPLATE



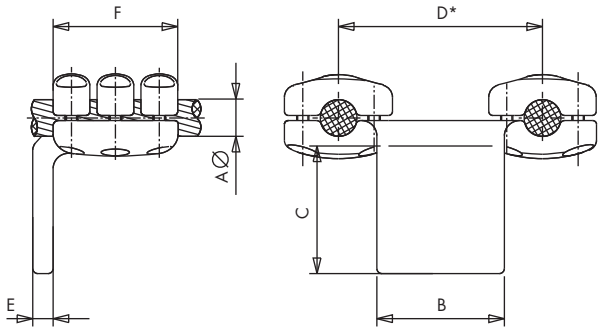
MR3C3P

Referencia Code Référence	mm.						Par de apriete Tightening torque Couple de serrage (kg.m)	
	Aø		B	C	D	E		F
	Mín.	Máx.						
MR3C3P.*-3055	27	30	80	80	110	15	138	5
MR3C3P.*-3066	27	30	100	100	110	15	138	5
MR3C3P.*-3088	27	30	125	125	110	15	138	5
MR3C3P.*-30106	27	30	200	100	110	15	138	5
MR3C3P.*-3255	31	32	80	80	110	15	138	5
MR3C3P.*-3266	31	32	100	100	110	15	138	5
MR3C3P.*-3288	31	32	125	125	110	15	138	5
MR3C3P.*-32106	31	32	200	100	110	15	138	5
MR3C3P.*-3555	33	35	80	80	110	15	138	5
MR3C3P.*-3566	33	35	100	100	110	15	138	5
MR3C3P.*-3588	33	35	125	125	110	15	138	5
MR3C3P.*-35106	33	35	200	100	110	15	138	5
MR3C3P.*-3855	36	39	80	80	110	15	138	5
MR3C3P.*-3866	36	39	100	100	110	15	138	5
MR3C3P.*-3888	36	39	125	125	110	15	138	5
MR3C3P.*-38106	36	39	200	100	110	15	138	5
MR3C3P.*-4355	40	43	80	80	110	15	138	5
MR3C3P.*-4366	40	43	100	100	110	15	138	5
MR3C3P.*-4388	40	43	125	125	110	15	138	5
MR3C3P.*-43106	40	43	200	100	110	15	138	5

L CONNECTOR DUPLEX CABLE TO FLATBAR

CONECTOR ACODADO A 90° CABLE DUPLEX A PLETINA

RACCORD COUDÉ À 90° CABLE DUPLEX À BARRE MÈPLATE



MLD3P

NOTE

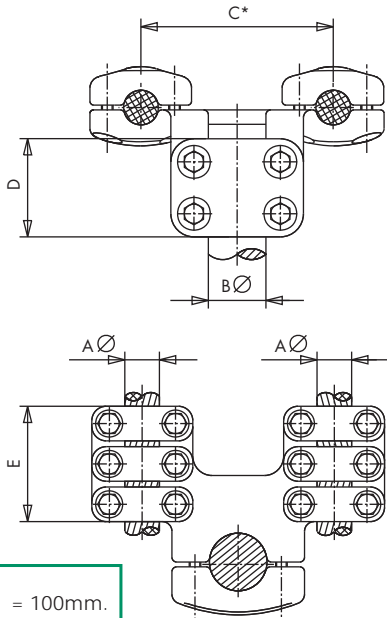
- D*
- 1 = 100mm.
 - 15 = 150mm.
 - 2 = 200mm.
 - 3 = 300mm.
 - 33 = 330mm.
 - 4 = 400mm.
 - 45 = 450mm.

Referencia Code Référence	mm.						Par de apriete Tightening torque Couple de serrage (kg.m)	
	Aø		B	C	D*	E		F
	Mín.	Máx.						
MLD3P.*-3055	27	30	80	80	see NOTE	15	138	5
MLD3P.*-3066	27	30	100	100		15	138	5
MLD3P.*-3088	27	30	125	125		15	138	5
MLD3P.*-30106	27	30	200	100		15	138	5
MLD3P.*-3255	31	32	80	80		15	138	5
MLD3P.*-3266	31	32	100	100		15	138	5
MLD3P.*-3288	31	32	125	125		15	138	5
MLD3P.*-32106	31	32	200	100		15	138	5
MLD3P.*-3555	33	35	80	80		15	138	5
MLD3P.*-3566	33	35	100	100		15	138	5
MLD3P.*-3588	33	35	125	125		15	138	5
MLD3P.*-35106	33	35	200	100		15	138	5
MLD3P.*-3855	36	39	80	80		15	138	5
MLD3P.*-3866	36	39	100	100		15	138	5
MLD3P.*-3888	36	39	125	125		15	138	5
MLD3P.*-38106	36	39	200	100		15	138	5
MLD3P.*-4355	40	43	80	80		15	138	5
MLD3P.*-4366	40	43	100	100		15	138	5
MLD3P.*-4388	40	43	125	125		15	138	5
MLD3P.*-43106	40	43	200	100		15	138	5

L CONNECTOR DUPLEX CABLE TO STUD

CONECTOR ACODADO A 90° CABLE DUPLEX A BORNA

RACCORD COUDÉ À 90° CABLE DUPLEX À BORNE



MLD3BT

NOTE

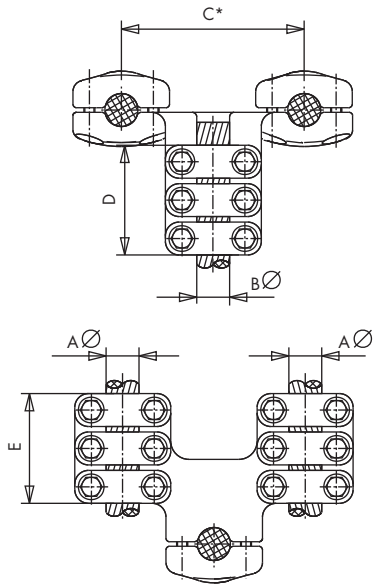
- C*
- 1 = 100mm.
 - 15 = 150mm.
 - 2 = 200mm.
 - 3 = 300mm.
 - 33 = 330mm.
 - 4 = 400mm.
 - 45 = 450mm.

Referencia Code Référence	mm.						Par de apriete Tightening torque Couple de serrage (kg.m)	
	Aø		Bø	C*	D	E	A	B
	Mín.	Máx.						
MLD3BT.*-3030	27	30	30	see NOTE	85	138	5	5
MLD3BT.*-3230	31	32	30		85	138	5	5
MLD3BT.*-3530	33	35	30		85	138	5	5
MLD3BT.*-3830	36	39	30		85	138	5	5
MLD3BT.*-4330	40	43	30		85	138	5	5
MLD3BT.*-3040	27	30	40		85	138	5	5
MLD3BT.*-3240	31	32	40		85	138	5	5
MLD3BT.*-3540	33	35	40		85	138	5	5
MLD3BT.*-3840	36	39	40		85	138	5	5
MLD3BT.*-4340	40	43	40		85	138	5	5
MLD3BT.*-3050	27	30	50		100	138	5	5
MLD3BT.*-3250	31	32	50		100	138	5	5
MLD3BT.*-3550	33	35	50		100	138	5	5
MLD3BT.*-3850	36	39	50		100	138	5	5
MLD3BT.*-4350	40	43	50		100	138	5	5
MLD3BT.*-3060	27	30	60		100	138	5	5
MLD3BT.*-3260	31	32	60		100	138	5	5
MLD3BT.*-3560	33	35	60		100	138	5	5
MLD3BT.*-3860	36	39	60		100	138	5	5
MLD3BT.*-4360	40	43	60		100	138	5	5

L CONNECTOR DUPLEX CABLE TO CABLE

CONECTOR ACODADO A 90° CABLE DUPLEX A CABLE

RACCORD COUDÉ À 90° CABLE DUPLEX À CABLE



MLD3C

NOTE

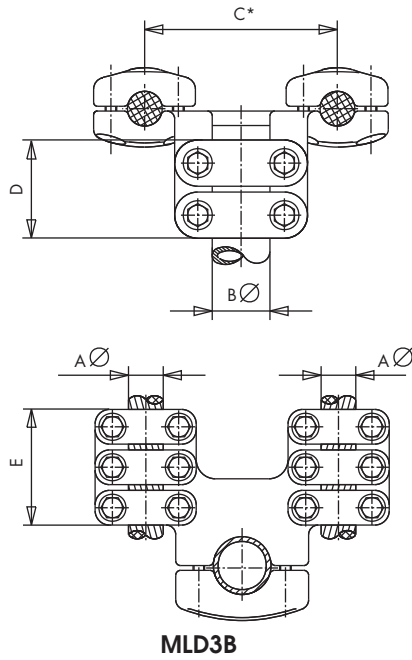
- C***
- 1 = 100mm.
 - 15 = 150mm.
 - 2 = 200mm.
 - 3 = 300mm.
 - 33 = 330mm.
 - 4 = 400mm.
 - 45 = 450mm.

Referencia Code Référence	mm.						Par de apriete Tightening torque Couple de serrage (kg.m)		
	Aø		Bø		C*	D			E
	Mín.	Máx.	Mín.	Máx.			A	B	
MLD3C.*3032	27	30	31	32	see NOTE	138	138	3	5
MLD3C.*3035	27	30	33	35		138	138	3	5
MLD3C.*3038	27	30	36	39		138	138	3	5
MLD3C.*3043	27	30	40	43		138	138	3	5
MLD3C.*3230	31	32	27	30		138	138	5	3
MLD3C.*3232	31	32	31	32		138	138	5	5
MLD3C.*3235	31	32	33	35		138	138	5	5
MLD3C.*3238	31	32	36	39		138	138	5	5
MLD3C.*3243	31	32	40	43		138	138	5	5
MLD3C.*3530	33	35	27	30		138	138	5	3
MLD3C.*3532	33	35	31	32		138	138	5	5
MLD3C.*3535	33	35	33	35		138	138	5	5
MLD3C.*3538	33	35	36	39		138	138	5	5
MLD3C.*3543	33	35	40	43		138	138	5	5
MLD3C.*3830	36	39	27	30		138	138	5	3
MLD3C.*3832	36	39	31	32		138	138	5	5
MLD3C.*3835	36	39	33	35		138	138	5	5
MLD3C.*3838	36	39	36	39		138	138	5	5
MLD3C.*3843	36	39	40	43		138	138	5	5
MLD3C.*4330	40	43	27	30		138	138	5	3
MLD3C.*4332	40	43	31	32		138	138	5	5
MLD3C.*4335	40	43	33	35		138	138	5	5
MLD3C.*4338	40	43	36	39		138	138	5	5
MLD3C.*4343	40	43	40	43		138	138	5	5

L CONNECTOR DUPLEX CABLE TO TUBE

CONECTOR ACODADO A 90° CABLE DUPLEX A TUBO

RACCORD COUDÉ À 90° CABLE DUPLEX À TUBE



NOTE

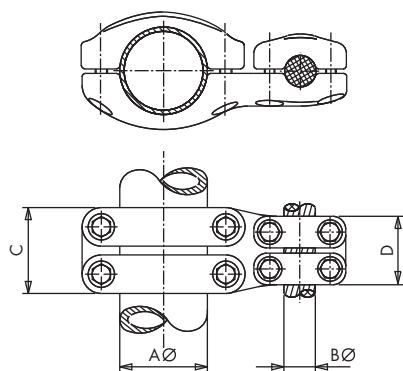
- C***
- 1 = 100mm.
 - 15 = 150mm.
 - 2 = 200mm.
 - 3 = 300mm.
 - 33 = 330mm.
 - 4 = 400mm.
 - 45 = 450mm.

Referencia Code Référence	mm.						Par de apriete Tightening torque Couple de serrage (kg.m)	
	A \emptyset		B \emptyset	C*	D	E	A	B
	Mín.	Máx.						
MLD3B.*-3030	27	30	30	see NOTE	85	138	5	5
MLD3B.*-3230	31	32	30		85	138	5	5
MLD3B.*-3530	33	35	30		85	138	5	5
MLD3B.*-3830	36	39	30		85	138	5	5
MLD3B.*-4330	40	43	30		85	138	5	5
MLD3B.*-3040	27	30	40		85	138	5	5
MLD3B.*-3240	31	32	40		85	138	5	5
MLD3B.*-3540	33	35	40		85	138	5	5
MLD3B.*-3840	36	39	40		85	138	5	5
MLD3B.*-4340	40	43	40		85	138	5	5
MLD3B.*-3050	27	30	50		100	138	5	5
MLD3B.*-3250	31	32	50		100	138	5	5
MLD3B.*-3550	33	35	50		100	138	5	5
MLD3B.*-3850	36	39	50		100	138	5	5
MLD3B.*-4350	40	43	50		100	138	5	5
MLD3B.*-3060	27	30	60		100	138	5	5
MLD3B.*-3260	31	32	60		100	138	5	5
MLD3B.*-3560	33	35	60		100	138	5	5
MLD3B.*-3860	36	39	60		100	138	5	5
MLD3B.*-4360	40	43	60		100	138	5	5

PARALLEL CONNECTOR TUBE TO CABLE

CONECTOR PARALELO TUBO A CABLE

RACCORD PARALLÈLE TUBE À CABLE



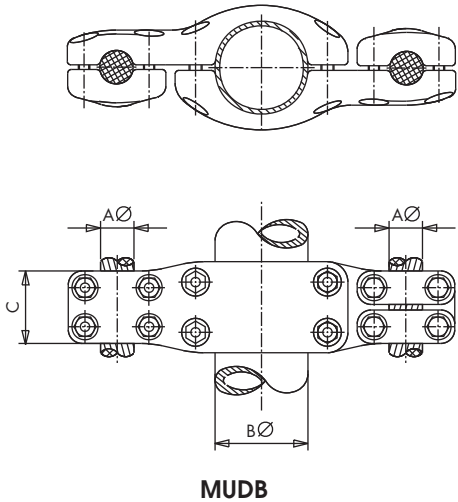
MUBC

Referencia Code Référence	mm.					Par de apriete Tightening torque Couple de serrage (kg.m)	
	AØ	BØ		C	D	A	B
		Mín.	Máx.				
MUBC-5022	50	20	23	100	85	5	3
MUBC-5025	50	24	26	100	85	5	3
MUBC-5030	50	27	30	100	85	5	3
MUBC-5032	50	31	32	100	90	5	5
MUBC-5035	50	33	35	100	90	5	5
MUBC-5038	50	36	39	100	90	5	5
MUBC-5043	50	40	43	100	90	5	5
MUBC-6022	60	20	23	100	85	5	3
MUBC-6025	60	24	26	100	85	5	3
MUBC-6030	60	27	30	100	85	5	3
MUBC-6032	60	31	32	100	90	5	5
MUBC-6035	60	33	35	100	90	5	5
MUBC-6038	60	36	39	100	90	5	5
MUBC-6043	60	40	43	100	90	5	5
MUBC-8022	80	20	23	100	85	5	3
MUBC-8025	80	24	26	100	85	5	3
MUBC-8030	80	27	30	100	85	5	3
MUBC-8032	80	31	32	100	90	5	5
MUBC-8035	80	33	35	100	90	5	5
MUBC-8038	80	36	39	100	90	5	5
MUBC-8043	80	40	43	100	90	5	5
MUBC-10022	100	20	23	110	85	5	3
MUBC-10025	100	24	26	110	85	5	3
MUBC-10030	100	27	30	110	85	5	3
MUBC-10032	100	31	32	110	90	5	5
MUBC-10035	100	33	35	110	90	5	5
MUBC-10038	100	36	39	110	90	5	5
MUBC-10043	100	40	43	110	90	5	5
MUBC-12030	120	27	30	110	90	7	5
MUBC-12032	120	31	32	110	90	7	5
MUBC-12035	120	33	35	110	90	7	5
MUBC-12038	120	36	39	110	90	7	5
MUBC-12043	120	40	43	110	90	7	5
MUBC-15030	150	27	30	110	90	7	5
MUBC-15032	150	31	32	120	90	7	5
MUBC-15035	150	33	35	120	90	7	5
MUBC-15038	150	36	39	120	90	7	5
MUBC-15043	150	40	43	120	90	7	5

PARALLEL CONNECTOR UNION CABLE DUPLEX TO TUBE

CONECTOR PARALELO UNIÓN CABLE DUPLEX A TUBO

RACCORD PARALLÈLE JONCTION CABLE DUPLEX À TUBE



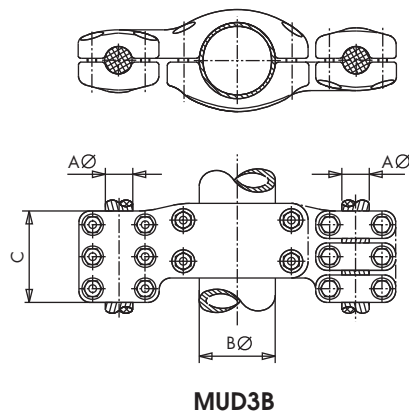
MUDB

Referencia Code Référence	mm.				Par de apriete Tightening torque Couple de serrage (kg.m)	
	A \varnothing		B \varnothing	C	A	B
	Mín.	Máx.				
MUDB-22100	20	23	100	85	3	5
MUDB-25100	24	26	100	85	3	5
MUDB-30100	27	30	100	85	3	5
MUDB-32100	31	32	100	90	5	5
MUDB-35100	33	35	100	90	5	5
MUDB-38100	36	39	100	90	5	5
MUDB-43100	40	43	100	90	5	5
MUDB-22120	20	23	120	90	5	7
MUDB-25120	24	26	120	90	5	7
MUDB-30120	27	30	120	90	5	7
MUDB-32120	31	32	120	90	5	7
MUDB-35120	33	35	120	90	5	7
MUDB-38120	36	39	120	90	5	7
MUDB-43120	40	43	120	90	5	7
MUDB-30150	27	30	150	90	5	7
MUDB-32150	31	32	150	90	5	7
MUDB-35150	33	35	150	90	5	7
MUDB-38150	36	39	150	90	5	7
MUDB-43150	40	43	150	90	5	7

PARALLEL CONNECTOR UNION CABLE DUPLEX TO TUBE

CONECTOR PARALELO UNIÓN CABLE DUPLEX A TUBO

RACCORD PARALLÈLE JONCTION CABLE DUPLEX À TUBE



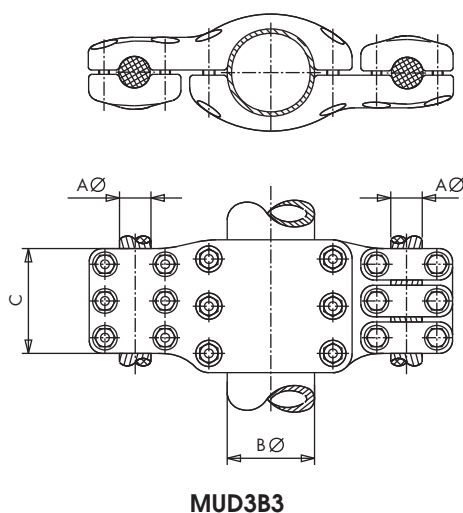
MUD3B

Referencia Code Référence	mm.				Par de apriete Tightening torque Couple de serrage (kg.m)	
	A \varnothing		B \varnothing	C	A	B
	Mín.	Máx.				
MUD3B-30100	27	30	100	138	5	5
MUD3B-32100	31	32	100	138	5	5
MUD3B-35100	33	35	100	138	5	5
MUD3B-38100	36	39	100	138	5	5
MUD3B-43100	40	43	100	138	5	5
MUD3B-22120	20	23	120	138	5	7
MUD3B-25120	24	26	120	138	5	7
MUD3B-30120	27	30	120	138	5	7
MUD3B-32120	31	32	120	138	5	7
MUD3B-35120	33	35	120	138	5	7
MUD3B-38120	36	39	120	138	5	7
MUD3B-43120	40	43	120	138	5	7
MUD3B-30150	27	30	150	138	5	7
MUD3B-32150	31	32	150	138	5	7
MUD3B-35150	33	35	150	138	5	7
MUD3B-38150	36	39	150	138	5	7
MUD3B-43150	40	43	150	138	5	7

PARALLEL CONNECTOR UNION CABLE DUPLEX TO TUBE

CONECTOR PARALELO UNIÓN CABLE DUPLEX A TUBO

RACCORD PARALLÈLE JONCTION CABLE DUPLEX À TUBE

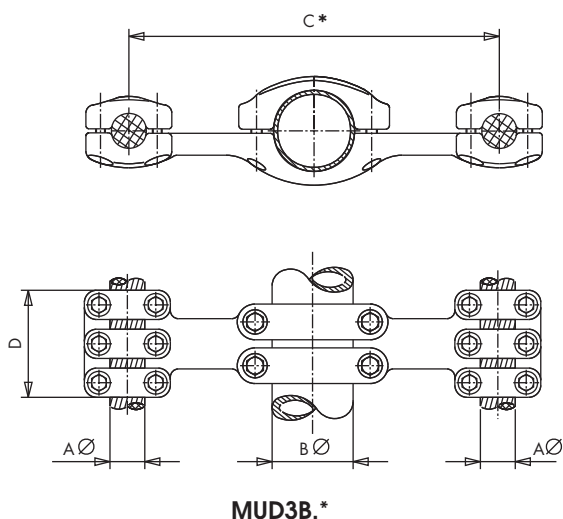


Referencia Code Référence	mm.				Par de apriete Tightening torque Couple de serrage (kg.m)	
	AØ		BØ	C	A	B
	Mín.	Máx.				
MUD3B3-30100	27	30	100	138	5	5
MUD3B3-32100	31	32	100	138	5	5
MUD3B3-35100	33	35	100	138	5	5
MUD3B3-38100	36	39	100	138	5	5
MUD3B3-43100	40	43	100	138	5	5
MUD3B3-22120	20	23	120	138	5	7
MUD3B3-25120	24	26	120	138	5	7
MUD3B3-30120	27	30	120	138	5	7
MUD3B3-32120	31	32	120	138	5	7
MUD3B3-35120	33	35	120	138	5	7
MUD3B3-38120	36	39	120	138	5	7
MUD3B3-43120	40	43	120	138	5	7
MUD3B3-30150	27	30	150	138	5	7
MUD3B3-32150	31	32	150	138	5	7
MUD3B3-35150	33	35	150	138	5	7
MUD3B3-38150	36	39	150	138	5	7
MUD3B3-43150	40	43	150	138	5	7

PARALLEL CONNECTOR UNION CABLE DUPLEX TO TUBE

CONECTOR PARALELO UNIÓN CABLE DUPLEX A TUBO

RACCORD PARALLÈLE JONCTION CABLE DUPLEX À TUBE



NOTE

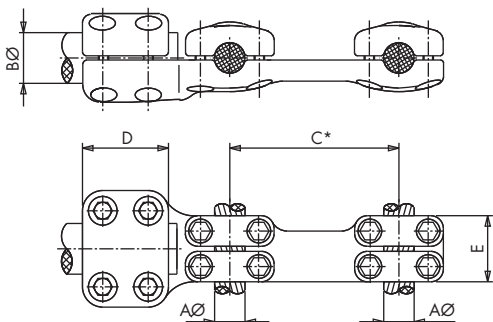
- C***
- 4 = 400mm.
 - 45 = 450mm.

Referencia Code Référence	mm.					Par de apriete Tightening torque Couple de serrage (kg.m)	
	AØ		BØ	C*	E	A	B
	Mín.	Máx.					
MUD3B.*-10030	27	30	100	see NOTE	138	5	5
MUD3B.*-10032	31	32	100		138	5	5
MUD3B.*-10035	33	35	100		138	5	5
MUD3B.*-10038	36	39	100		138	5	5
MUD3B.*-10043	40	43	100		138	5	5
MUD3B.*-12032	31	32	120		138	5	7
MUD3B.*-12035	33	35	120		138	5	7
MUD3B.*-12038	36	39	120		138	5	7
MUD3B.*-12043	40	43	120		138	5	7
MUD3B.*-15032	31	32	150		138	5	7
MUD3B.*-15035	33	35	150		138	5	7
MUD3B.*-15038	36	39	150		138	5	7
MUD3B.*-15043	40	43	150		138	5	7

PARALLEL CONNECTOR FOR CABLE DUPLEX TO STUD

CONECTOR PARALELO PARA CABLE DUPLEX A BORNA

RACCORD PARALLÈLE POUR CABLE DUPLEX À BORNE



MDDBT.*

NOTE

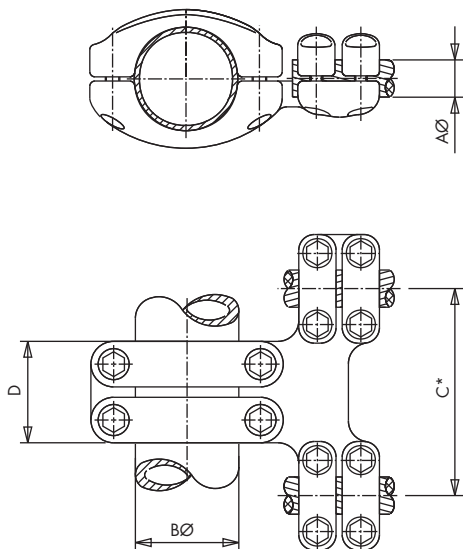
- C*
- 1 = 100mm.
 - 15 = 150mm.
 - 2 = 200mm.
 - 3 = 300mm.
 - 33 = 330mm.
 - 4 = 400mm.
 - 45 = 450mm.

Referencia Code Référence	mm.					Par de apriete Tightening torque Couple de serrage (kg.m)		
	AØ		BØ	C*	D	E	A	B
	Mín.	Máx.						
MDDBT.*-3030	27	30	30	see NOTE	85	90	5	5
MDDBT.*-3230	31	32	30		85	90	5	5
MDDBT.*-3530	33	35	30		85	90	5	5
MDDBT.*-3830	36	39	30		85	90	5	5
MDDBT.*-4330	40	43	30		85	90	5	5
MDDBT.*-3040	27	30	40		85	90	5	5
MDDBT.*-3240	31	32	40		85	90	5	5
MDDBT.*-3540	33	35	40		85	90	5	5
MDDBT.*-3840	36	39	40		85	90	5	5
MDDBT.*-4340	40	43	40		85	90	5	5
MDDBT.*-3050	27	30	50		100	90	5	5
MDDBT.*-3250	31	32	50		100	90	5	5
MDDBT.*-3550	33	35	50		100	90	5	5
MDDBT.*-3850	36	39	50		100	90	5	5
MDDBT.*-4350	40	43	50		100	90	5	5
MDDBT.*-3060	27	30	60		100	90	5	5
MDDBT.*-3260	31	32	60		100	90	5	5
MDDBT.*-3560	33	35	60		100	90	5	5
MDDBT.*-3860	36	39	60		100	90	5	5
MDDBT.*-4360	40	43	60		100	90	5	5

T CONNECTOR DOUBLE AL. CABLE TO TUBE

DERIVACIÓN EN T DOBLE CABLE AL. A TUBO

RACCORD EN T DOUBLE CABLE AL. À TUBE



MDTBD.*

NOTE

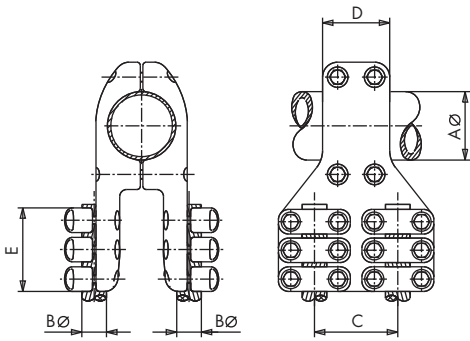
- C*
- 1 = 100mm.
 - 15 = 150mm.
 - 2 = 200mm.
 - 3 = 300mm.
 - 33 = 330mm.
 - 4 = 400mm.
 - 45 = 450mm.

Referencia Code Référence	mm.				Par de apriete Tightening torque Couple de serrage (kg.m)		
	AØ		BØ	C*	D	A	B
	Mín.	Máx.					
MDTBD.*-30100	27	30	100	see NOTE	100	5	5
MDTBD.*-32100	31	32	100		100	5	5
MDTBD.*-35100	33	35	100		100	5	5
MDTBD.*-38100	36	39	100		100	5	5
MDTBD.*-43100	40	43	100		100	5	5
MDTBD.*-30120	27	30	120		110	5	5
MDTBD.*-32120	31	32	120		110	5	5
MDTBD.*-35120	33	35	120		110	5	5
MDTBD.*-38120	36	39	120		110	5	5
MDTBD.*-43120	40	43	120		110	5	5
MDTBD.*-30150	27	30	150		120	5	5
MDTBD.*-32150	31	32	150		120	5	5
MDTBD.*-35150	33	35	150		120	5	5
MDTBD.*-38150	36	39	150		120	5	5
MDTBD.*-43150	40	43	150		120	5	5

T CONNECTOR TUBE TO QUADRUPLE CABLE

DERIVACIÓN EN T TUBO A CABLE CUÁDRUPLE

RACCORD EN T TUBE À QUADRUPLE CABLE



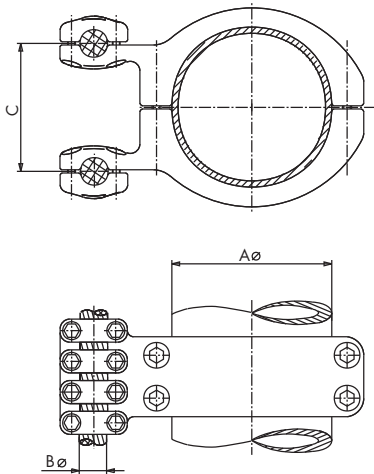
MTD2B3.1

Referencia Code Référence	mm.					Par de apriete Tightening torque Couple de serrage (kg.m)	
	A \varnothing	B \varnothing	C	D	E	A	B
MTD2B3.1-10032	100	31-32	100	100	138	5	5
MTD2B3.1-10035	100	33-35	100	100	138	5	5
MTD2B3.1-10038	100	36-39	100	100	138	5	5
MTD2B3.1-10043	100	40-43	100	100	138	5	5
MTD2B3.1-15032	150	31-32	100	120	138	7	5
MTD2B3.1-15035	150	33-35	100	120	138	7	5
MTD2B3.1-15038	150	36-39	100	120	138	7	5
MTD2B3.1-15043	150	40-43	100	120	138	7	5

PARALLEL CONNECTOR FOR THROUGH TUBE TO DUPLEX CABLE

CONEXIÓN PARALELA PARA TUBO PASANTE A CABLE DUPLEX

BLOC DOUBLEMENT POUR TUBE TRAVERSANT À CABLE DUPLEX



MUD4B.2

Referencia Code Référence	mm.			Par de apriete Tightening torque Couple de serrage (kg.m)	
	A \varnothing	B \varnothing	C	A	B
MUD4B.2-32250	250	31-32	200	7	5
MUD4B.2-35250	250	33-35	200	7	5
MUD4B.2-38250	250	36-39	200	7	5
MUD4B.2-43250	250	40-43	200	7	5



ML4C3B



MR3C3B



MR3C3P



MR3CB



MUB3C