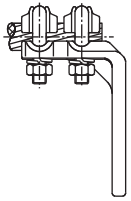
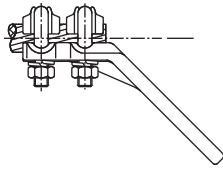


**CONECTORES ACODADOS / ANGLE CONNECTORS / RACCORDS COUDES**



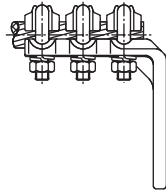
**LCP**

➤ Pag. C1



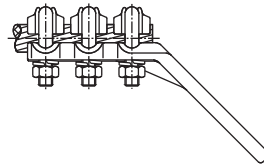
**LCP45**

➤ Pag. C1



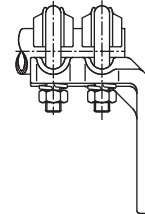
**LC3P**

➤ Pag. C1



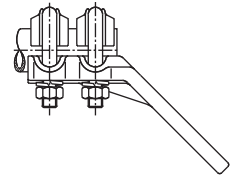
**LC3P45**

➤ Pag. C1



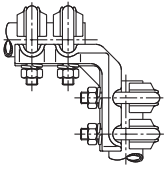
**LBP**

➤ Pag. C2



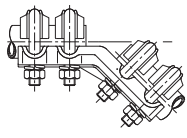
**LBP45**

➤ Pag. C2



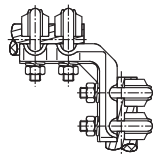
**LBB**

➤ Pag. C3



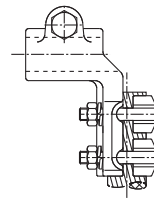
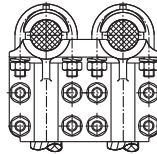
**LBB45**

➤ Pag. C3



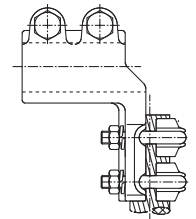
**LDCC**

➤ Pag. C3



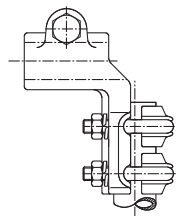
**LBRC-FIG. 1**

➤ Pag. C4



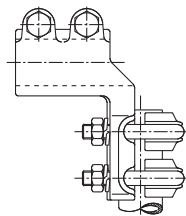
**LBRC-FIG. 2**

➤ Pag. C4



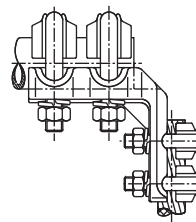
**LBRB-FIG. 1**

➤ Pag. C5



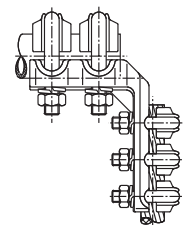
**LBRB-FIG. 2**

➤ Pag. C5



**LBC**

➤ Pag. C6



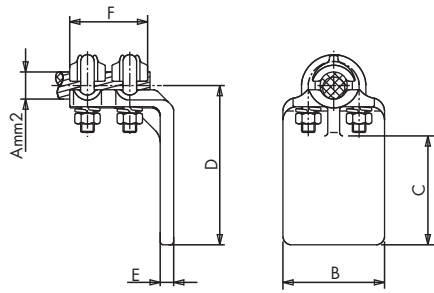
**LBC3**

➤ Pag. C6

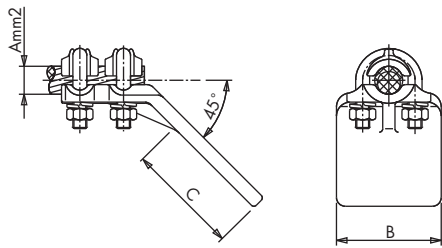
**L CONNECTOR 90° FOR UNION CU.CABLE TO CU. FLATBAR**

**CONECTOR A 90° PARA UNIÓN CABLE CU. A PLETINA CU.**

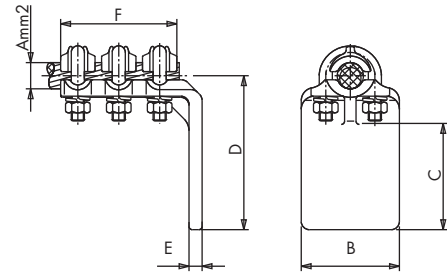
**RACCORD À 90° POUR JONCTION CABLE CU. À BARRE MÉPLATE CU.**



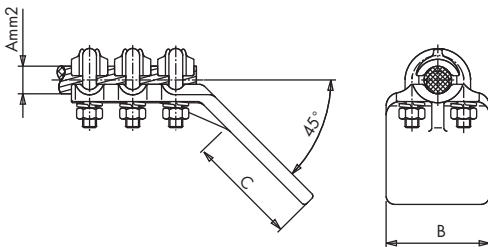
**LCP**



**LCP45**



**LC3P**



**LC3P45**

Referencia Code Référence	mm <sup>2</sup>	mm.						Par de apriete Tightening torque Couple de serrage (kg.m)
		A	B	C	D	E	F	
LCP-7011	50-70	30	30	55	7	47	300	2
LCP-7022	50-70	40	40	65	7	47	300	2
LCP-7033	50-70	50	50	75	7	47	300	2
LCP-7044	50-70	60	60	85	7	47	300	2
LCP-7055	50-70	80	80	95	7	47	300	2
LCP-7066	50-70	100	100	105	7	47	300	2
LCP-15022	95-150	40	40	70	8	47	400	2
LCP-15033	95-150	50	50	80	8	47	400	2
LCP-15044	95-150	60	60	90	8	47	400	2
LCP-15046	95-150	60	100	130	8	47	400	2
LCP-15055	95-150	80	80	120	8	47	400	2
LCP-15066	95-150	100	100	130	8	47	400	2
LCP-40022	300-400	40	40	65	10	55	800	2
LCP-40033	300-400	50	50	75	10	55	800	2
LCP-40044	300-400	60	60	90	10	55	800	2
LCP-40046	300-400	60	80	130	10	55	800	2
LCP-40055	300-400	80	80	120	10	55	800	2
LCP-40066	300-400	100	100	130	10	55	800	2
LCP-50044	500	60	60	90	10	62	1250	3
LCP-50046	500	60	100	143	10	62	1250	3
LCP-50055	500	80	80	133	10	62	1250	3
LCP-50066	500	100	100	143	10	62	1250	3

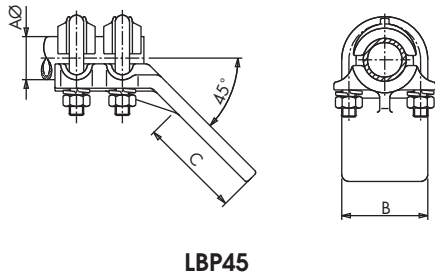
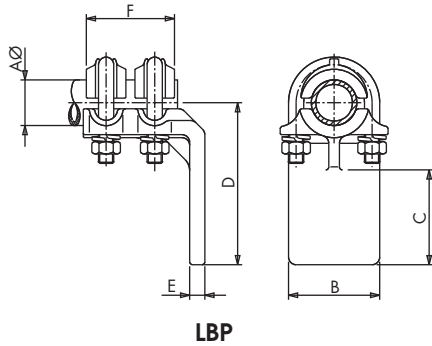
Referencia Code Référence	mm <sup>2</sup>	mm.						Par de apriete Tightening torque Couple de serrage (kg.m)
		A	B	C	D	E	F	
LC3P-15022	95-150	40	40	70	8	73	400	2
LC3P-15033	95-150	50	50	75	8	73	400	2
LC3P-15044	95-150	60	60	85	8	73	400	2
LC3P-15035	95-150	50	80	120	8	73	400	2
LC3P-15055	95-150	80	80	120	8	73	400	2
LC3P-15066	95-150	100	100	130	8	73	400	2
LC3P-25022	185-250	40	40	75	9	80	650	2
LC3P-25033	185-250	50	50	85	9	80	650	2
LC3P-25044	185-250	60	60	95	9	80	650	2
LC3P-25035	185-250	50	80	110	9	80	650	2
LC3P-25055	185-250	80	80	110	9	80	650	2
LC3P-25066	185-250	100	100	125	9	80	650	2
LC3P-40022	300-400	40	40	75	10	85	800	2
LC3P-40033	300-400	50	50	85	10	85	800	2
LC3P-40035	300-400	50	80	110	10	85	800	2
LC3P-40044	300-400	60	60	82	10	85	800	2
LC3P-40055	300-400	80	80	120	10	85	800	2
LC3P-40066	300-400	100	100	130	10	85	800	2
LC3P-50033	500	50	50	80	12	94	1250	3
LC3P-50044	500	60	60	90	12	94	1250	3
LC3P-50035	500	50	80	133	12	94	1250	3
LC3P-50055	500	80	80	133	12	94	1250	3
LC3P-50066	500	100	100	143	12	94	1250	3

NOTA: OTROS ÁNGULOS A INDICAR  
 NOTA: SPECIFY ANOTHER ANGLES  
 NOTA: D'AUTRES ANGLES À PRECISER

L CONNECTOR 90° FOR UNION CU.TUBE TO CU. FLATBAR

CONECTOR A 90° PARA TUBO CU. A PLETINA CU.

RACCORD À 90° POUR JONCTION TUBE CU. À BARRE MÉPLATE CU.



Referencia Code Référence	mm.							Par de apriete Tightening torque Couple de serrage (kg.m)
	A Ø	B	C	D	E	F	INT.	
LBP-2011	20	30	30	65	10	53	400	2
LBP-2022	20	40	40	75	10	53	400	2
LBP-2033	20	50	50	85	10	53	400	2
LBP-2044	20	60	60	95	10	53	400	2
LBP-2055	20	80	80	115	10	53	400	2
LBP-2511	25	30	30	65	10	55	600	2
LBP-2522	25	40	40	75	10	55	600	2
LBP-2533	25	50	50	85	10	55	600	2
LBP-2544	25	60	60	85	10	55	600	2
LBP-2555	25	80	80	110	10	55	600	2
LBP-3022	30	40	40	75	10	62	900	3
LBP-3033	30	50	50	80	10	62	900	3
LBP-3035	30	50	80	133	10	62	900	3
LBP-3044	30	60	60	90	10	62	900	3
LBP-3046	30	60	100	143	10	62	900	3
LBP-3055	30	80	80	133	10	62	900	3
LBP-3066	30	100	100	143	10	62	900	3
LBP-4022	40	40	40	78	12	67	1000	3
LBP-4033	40	50	50	88	12	67	1000	3
LBP-4035	40	50	80	118	12	67	1000	3
LBP-4044	40	60	60	98	12	67	1000	3
LBP-4055	40	80	80	118	12	67	1000	3
LBP-4066	40	100	100	138	12	67	1000	3
LBP-5033	50	50	50	120	12	75	1250	3
LBP-5035	50	50	80	130	12	75	1250	3
LBP-5044	50	60	60	110	12	75	1250	3
LBP-5055	50	80	80	130	12	75	1250	3
LBP-5066	50	100	100	150	12	75	1250	3
LBP-6055	60	80	80	137	13	80	1250	3
LBP-6066	60	100	100	157	13	80	1250	3

NOTA: OTROS ÁNGULOS A INDICAR

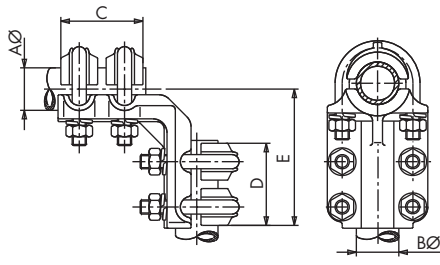
NOTE: SPECIFY ANOTHER ANGLES

NOTA: D' AUTRES ANGLÉS À PRÉCISER

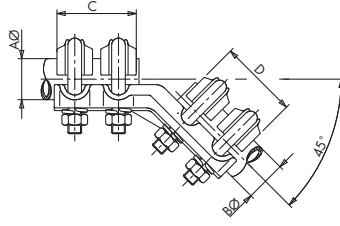
**L CONNECTOR 90°/45° FOR CU. TUBE TO CU. STUD**

**CONECTOR A 90°/45° PARA TUBO A BORNA CU.**

**RACCORD À 90°/45° POUR TUBE CU. A BORNE**



**LBB**



**LBB45**

Referencia Code Référence	mm.					Par de apriete Tightening torque Couple de serrage (kg.m)	
	A ø	B ø	C	D	E	A	B
LBB-2020	20	20	52	52	80	2	2
LBB-2025	20	25	52	55	85	2	2
LBB-2030	20	30	52	62	100	2	3
LBB-2530	25	30	55	62	100	2	3
LBB-2540	25	40	55	67	101	2	3
LBB-3030	30	30	62	62	102	3	3
LBB-3040	30	40	62	67	103	3	3
LBB-3050	30	50	62	75	108	3	3
LBB-3060	30	60	62	80	110	3	3
LBB-4040	40	40	67	67	105	3	3
LBB-4050	40	50	67	75	109	3	3
LBB-4060	40	60	67	80	112	3	3
LBB-5050	50	50	75	75	120	3	3
LBB-5060	50	60	75	80	125	3	3
LBB-6060	60	60	80	80	130	3	3

NOTA: OTROS ÁNGULOS A INDICAR

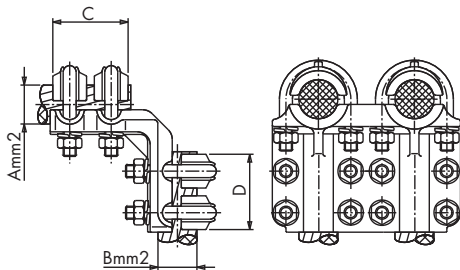
NOTE: SPECIFY ANOTHER ANGLES

NOTA: D'AUTRES ANGLES À PRECISER

**90° BEND CONNECTOR FOR CU. DUPLEX CABLE**

**CONECTOR ACODADO A 90° PARA CABLES DUPLEX CU.**

**RACCORD COUDÉ À 90° POUR CABLES DUPLEX CU.**

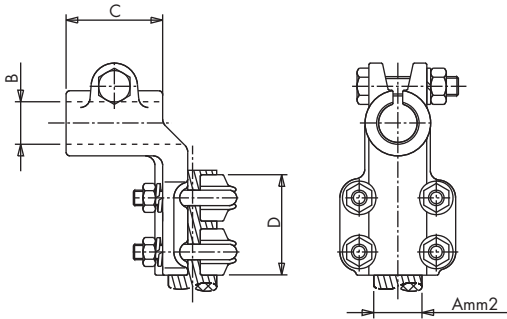


**LDCC**

Referencia Code Référence	mm <sup>2</sup>		mm.		Par de apriete Tightening torque Couple de serrage (kg.m)
	A	B	D	E	
LDCC-150	95-150	95-150	47	47	2
LDCC-250	180-250	180-250	52	52	2
LDCC-400	300-400	300-400	55	55	2
LDCC-500	500	500	62	62	3

**BEND CONNECTOR FOR CU. SCREWED STUD TO CU. CABLE**  
**CONECTOR ACODADO BORNA ROSCADA CU. A CABLE CU.**  
**RACCORD COUDÉ BORNE VISSÉE CU. À CABLE CU.**

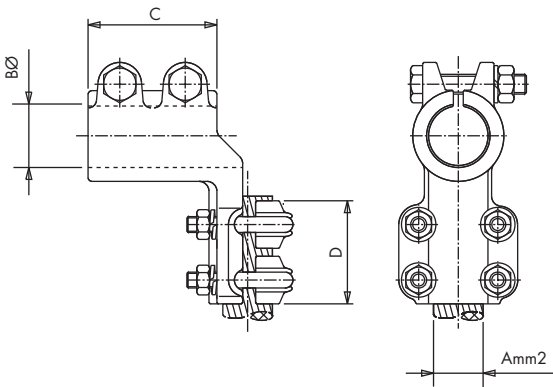
**FIG.1**



**LBRC**

**FIG. 1**

Referencia Code Référence	mm <sup>2</sup> A	B	mm.			Par de apriete Tightening torque Couple de serrage (kg.m)	
			C	D	INT	A	B
	LBRC-M1070	50-70	M-10	40	50	400	2
LBRC-M10150	95-150	M-10	40	57	400	2	3
LBRC-M1270	50-70	M-12	40	50	400	2	3
LBRC-M12150	95-150	M-12	40	47	400	2	3
LBRC-M12250	180-250	M-12	40	52	400	2	3
LBRC-M16150	95-150	M-16	40	47	400	2	3
LBRC-M16250	180-250	M-16	40	52	400	2	3
LBRC-M16400	300-400	M-16	40	58	800	2	3
LBRC-M16500	500	M-16	40	62	1250	3	3
LBRC-M20150	95-150	M-20	50	47	400	2	3
LBRC-M20250	180-250	M-20	45	52	400	2	3
LBRC-M20400	300-400	M-20	64	58	800	2	3
LBRC-M20500	500	M-20	64	62	1250	3	3



**LBRC**

**FIG. 2**

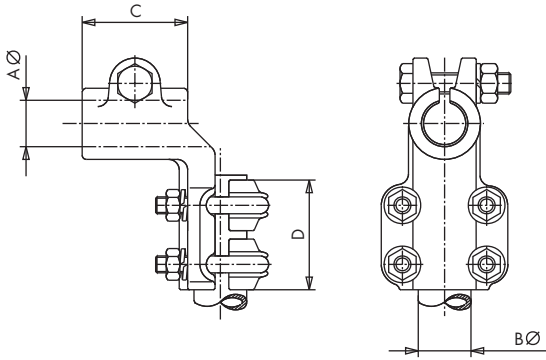
**FIG.2**

Referencia Code Référence	mm <sup>2</sup> A	B	mm.			Par de apriete Tightening torque Couple de serrage (kg.m)	
			C	D	INT	A	B
	LBRC-M30150	95-150	M-30	65	47	400	2
LBRC-M30250	180-250	M-30	65	52	400	2	3
LBRC-M30400	300-400	M-30	65	58	800	2	3
LBRC-M30500	500	M-30	65	62	1250	2	3

**BEND CONNECTOR FOR CU. SCREWED STUD TO CU.TUBE**

**CONECTOR ACODADO BORNA ROSCADA CU. A TUBO DE CU.**

**RACCORD COUDÉ BORNE VISSÉE CU. À TUBE CU.**

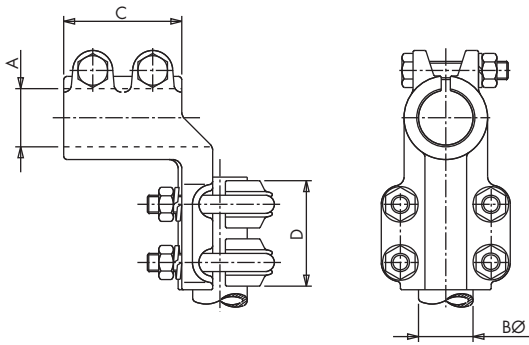


**LBRB**

**FIG. 1**

**FIG.1**

Referencia Code Référence	A	mm.				Par de apriete Tightening torque Couple de serrage (kg.m)	
		BØ	C	D	INT	A	B
LBRB-M1220	M-12	20	40	52	400	3	2
LBRB-M1225	M-12	25	40	58	600	3	2
LBRB-M1420	M-14	20	40	52	400	3	2
LBRB-M1425	M-14	25	10	58	600	3	2
LBRB-M1430	M-14	30	40	62	900	3	3
LBRB-M1620	M-16	20	40	52	400	3	2
LBRB-M1625	M-16	25	40	58	400	3	2
LBRB-M1630	M-16	30	40	62	900	3	3
LBRB-M1640	M-16	40	40	67	1000	3	3
LBRB-M1650	M-16	50	40	75	1250	3	3
LBRB-M2025	M-20	25	64	58	600	3	2
LBRB-M2030	M-20	30	64	62	900	3	3
LBRB-M2040	M-20	40	64	67	1000	3	3
LBRB-M2050	M-20	50	64	75	1250	3	3



**LBRB**

**FIG. 2**

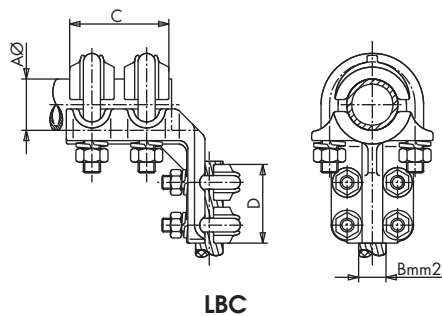
**FIG.2**

Referencia Code Référence	A	mm.				Par de apriete Tightening torque Couple de serrage (kg.m)	
		BØ	C	D	INT	A	B
LBRB-M3020	M-30	20	65	52	400	3	2
LBRB-M3025	M-30	25	65	55	600	3	2
LBRB-M3030	M-30	30	65	62	900	3	3
LBRB-M3040	M-30	40	65	67	1000	3	3
LBRB-M3050	M-30	50	65	75	1250	3	3
LBRB-M3060	M-30	60	65	80	1250	3	3

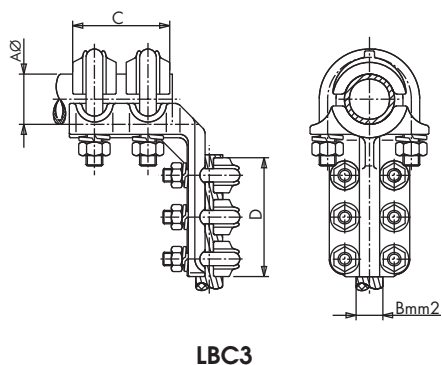
90° BEND CONNECTOR CU. TUBE/STUND TO CU.CABLE

CONECTOR ACODADO A 90° DE TUBO/BORNA CU. A CABLE CU.

RACCORD COUDÉ 90° DE TUBE/BORNE CU. À CABLE CU.



Referencia Code Référence	A ø	mm <sup>2</sup>	mm.			Par de apriete Tightening torque Couple de serrage (kg.m)	
			B	C	D	INT	A
LBC-60500	60	500	80	62	1250	3	3
LBC-60400	60	300-400	80	55	800	3	2
LBC-50500	50	500	75	62	1250	3	3
LBC-50400	50	300-400	75	55	800	3	2
LBC-50250	50	180-250	75	52	600	3	2
LBC-50150	50	95-150	75	47	400	3	2
LBC-40500	40	500	67	62	1250	3	3
LBC-40400	40	300-400	67	55	800	3	2
LBC-40250	40	180-250	67	52	600	3	2
LBC-40150	40	95-150	67	47	400	3	2
LBC-30500	30	500	62	62	1250	3	3
LBC-30400	30	300-400	62	55	800	3	2
LBC-30250	30	180-250	62	52	600	3	2
LBC-30150	30	95-150	62	47	400	3	2
LBC-3070	30	50-70	62	47	300	3	2
LBC-25150	25	95-150	55	47	400	3	2
LBC-2570	25	50-70	55	47	300	3	2
LBC-20150	20	95-150	52	47	400	3	2
LBC-2070	20	50-70	52	47	300	3	2



LBC3-60500	60	500	80	93	1250	3	3
LBC3-60400	60	300-400	80	83	800	3	2
LBC3-60250	60	180-250	80	78	600	3	2
LBC3-60150	60	95-150	80	72	400	3	2
LBC3-50500	50	500	75	93	1250	3	3
LBC3-50400	50	300-400	75	83	800	3	2
LBC3-50250	50	180-250	75	78	600	3	2
LBC3-50150	50	95-150	75	72	400	3	2
LBC3-40500	40	500	67	93	1250	3	3
LBC3-40400	40	300-400	67	83	800	3	2
LBC3-40250	40	180-250	67	78	600	3	2
LBC3-40150	40	95-150	67	78	400	3	2
LBC3-30500	30	500	62	93	1250	3	3
LBC3-30400	30	300-400	62	83	800	3	2
LBC3-30250	30	180-250	62	78	600	3	2
LBC3-30150	30	95-150	62	72	400	3	2
LBC3-25150	25	95-150	55	72	400	2	2
LBC3-20150	20	95-150	52	72	400	2	2

NOTA: OTROS ÁNGULOS A INDICAR  
 NOTE: SPECIFY ANOTHER ANGLES  
 NOTA: D' AUTRES ANGLÉS À PRÉCISER