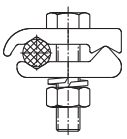
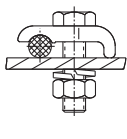


CONECTORES PUESTA A TIERRA / GROUNDING CONNECTORS / RACCORDS DE MISE À TERRE



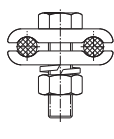
GT

➤ Pag. A1



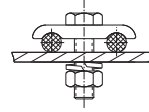
1/2 GT

➤ Pag. A1



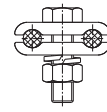
GT1

➤ Pag. A1



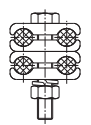
1/2 GT1

➤ Pag. A1



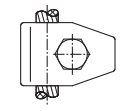
GT2

➤ Pag. A1



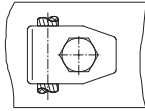
GT4

➤ Pag. A2



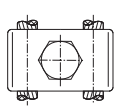
GBC

➤ Pag. A2



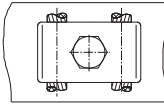
GUE

➤ Pag. A2



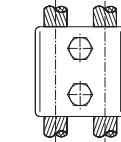
GU

➤ Pag. A2



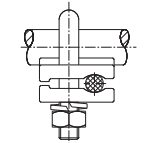
GT1P

➤ Pag. A3



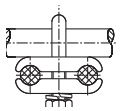
GT2P

➤ Pag. A3



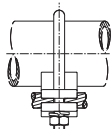
GP

➤ Pag. A3



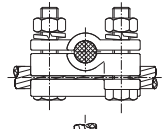
GDP

➤ Pag. A3



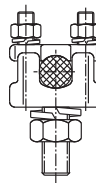
GC

➤ Pag. A4



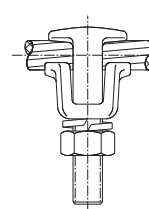
GX

➤ Pag. A4



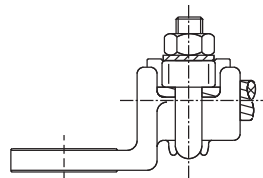
GE

➤ Pag. A4



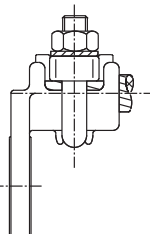
GV

➤ Pag. A5



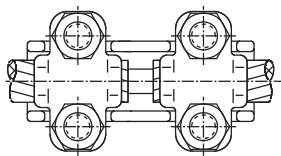
RVP

➤ Pag. A5



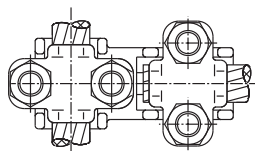
LVP

➤ Pag. A5



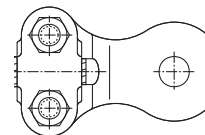
RVV

➤ Pag. A5



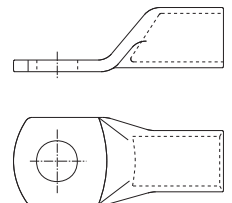
DVV

➤ Pag. A5



RTP

➤ Pag. A6



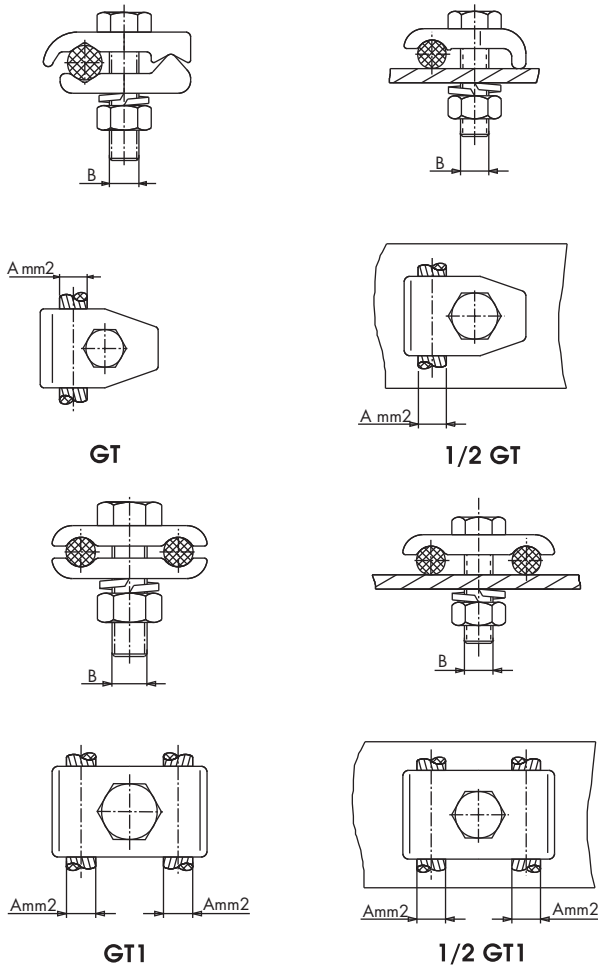
RP

➤ Pag. A6

EARTHING CLAMP FOR CU. CABLE UPON STRUCTURE

GRAPA P.A.T. PARA CABLES DE COBRE SOBRE ESTRUCTURA

RACCORD DE MISE À TERRE POUR CABLE CU. SUR STRUCTURE



Referencia Code Référence	mm ²		B	Par de apriete Tightening torque Couple de serrage (kg.m)
	A			
	Mín.	Máx.		
GT-70/M8	50	70	M-8	2
GT-70/M10	50	70	M-10	3
GT-70/M12	50	70	M-12	5
GT-150/M10	50	160	M-10	3
GT-150/M12	50	160	M-12	5

1/2GT-70/M8	50	70	M-8	2
1/2GT-70/M10	50	70	M-10	3

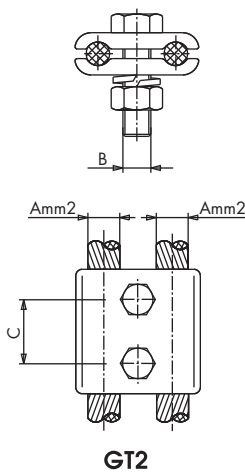
GT1-70/M10	50	70	M-10	3
GT1-70/M12	50	70	M-12	5
GT1-150/M10	95	150	M-10	3
GT1-150/M12	95	150	M-12	5

1/2GT1-70/M10	50	70	M-10	3
1/2GT1-70/M12	50	70	M-12	5
1/2GT1-150/M10	95	150	M-10	3
1/2GT1-150/M12	95	150	M-12	5

EARTHING CLAMP FOR 2 CU. CABLES UPON STRUCTURE

GRAPA P.A.T. PARA 2 CABLES DE COBRE SOBRE ESTRUCTURA

RACCORD DE MISE À TERRE POUR 2 CABLES CU. SUR STRUCTURE

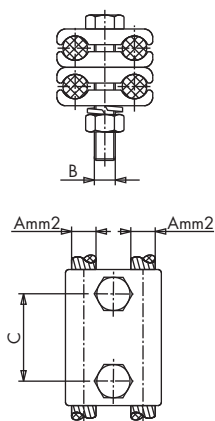


Referencia Code Référence	mm. ²		B	mm. C	Par de apriete Tightening torque Couple de serrage (kg.m)
	A				
	Mín.	Máx.			
GT2-70/32-M10	50	70	M-10	32	3
GT2-70/32-M12	50	70	M-12	32	5
GT2-150/32-M10	95	150	M-10	32	3
GT2-150/32-M12	95	150	M-12	32	5
GT2-150/50-M12	95	150	M-12	50	5
GT2-70/40-M10	50	70	M-10	40	3
GT2-70/40-M12	50	70	M-12	40	5
GT2-160	160	-	M-12	40	5
GT2-180	180	-	M-12	40	5
GT2-250	250	-	M-12	40	5
GT2-400	400	-	M-12	40	5

EARTHING CLAMP FOR 4 CU. CABLES UPON STRUCTURE

GRAPA P.A.T. PARA 4 CABLES DE COBRE SOBRE ESTRUCTURA

RACCORD DE MISE À TERRE POUR 4 CABLES CU. SUR STRUCTURE



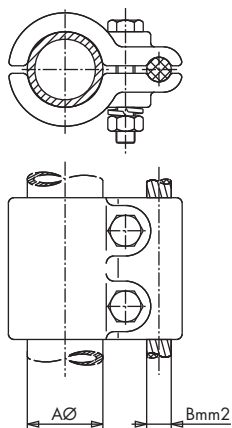
GT4

Referencia Code Référence	mm ²		B	mm.	Par de apriete Tightening torque Couple de serrage (kg.m)
	A				
	Mín.	Máx.			
GT4-70/32-M10	50	70	M-10	32	3
GT4-70/32-M12	50	70	M-12	32	5
GT4-70/40-M10	50	70	M-10	40	3
GT4-70/40-M12	50	70	M-12	40	5
GT4-150/32-M10	95	150	M-10	32	3
GT4-150/32-M12	95	150	M-12	32	5
GT4-150/50-M12	95	150	M-12	50	5

PARALLEL CLAMP FOR CU. TUBE AND CABLE

GRAPA PARALELA PARA TUBO Y CABLE DE COBRE

BLOC DOUBLEMENT POUR TUBE ET CABLE CU.



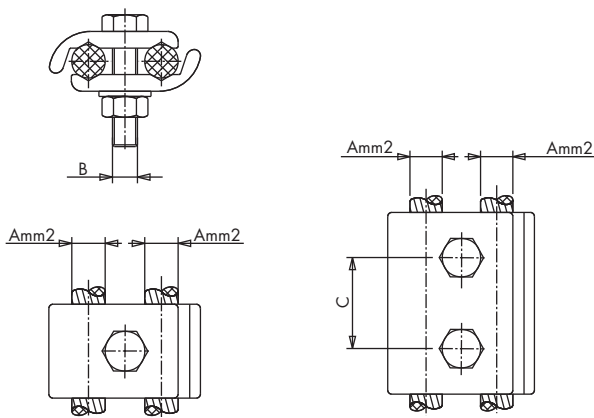
GBC

Referencia Code Référence	mm	mm ²		Par de apriete Tightening torque Couple de serrage (kg.m)
		B		
	AØ	Mín.	Máx.	
GBC-2570	25	50	70	3
GBC-25150	25	95	150	3
GBC-3070	30	50	70	3
GBC-30150	30	95	150	3
GBC-4070	40	50	70	5
GBC-40150	40	95	150	5
GBC-40400	40	300	400	5
GBC-50250	50	180	250	5

EARTHING CLAMP FOR DOUBLE CU. CABLE

GRAPA P.A.T. PARA DOBLE CABLE DE COBRE

RACCORD DE MISE À TERRE POUR DOUBLE CABLE CU.



GUE

GU

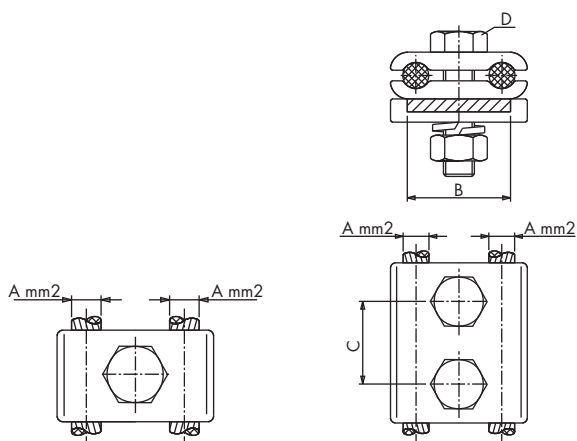
Referencia Code Référence	mm ²		B	C	Par de apriete Tightening torque Couple de serrage (kg.m)
	A				
	Mín.	Máx.			
GUE-150/M10	50	160	M-10	-	3
GUE-150/M12	50	160	M-12	-	5
GUE-150/M16	50	160	M-16	-	10

GU-150/32-M10	50	160	M-10	32	3
GU-150/32-M12	50	160	M-12	32	5
GU-150/50-M10	50	160	M-10	50	3
GU-150/50-M12	50	160	M-12	50	5

DOUBLE PARALLEL CLAMP FOR CU. CABLE AND FLATBAR

GRAPA PARALELA DOBLE CABLE DE COBRE Y PLETINA

BLOC DOUBLEMENT POUR CABLE CU. ET BARRE MÉPLATE



GT1P

GT2P

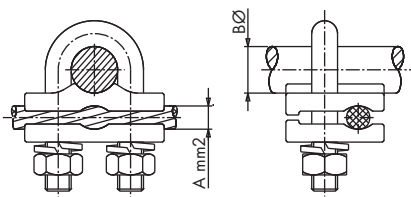
Referencia Code Référence	mm ²		mm.		D	Par de apriete Tightening torque Couple de serrage (kg.m)
	A		B	C		
	Mín.	Máx.				
GT1P-70	50	70	20-25	-	M-10	3
GT1P-150	95	150	20-25	-	M-10	3

GT2P-70/32	50	70	20-25	32	M-10	3
GT2P-70/40	50	70	20-25	40	M-12	5
GT2P-150/32	95	150	20-25	32	M-10	3
GT2P-150/40/30	95	150	30	40	M-10	3
GT2P-150/40	95	150	40	40	M-12	5
GT2P-150/50	95	150	40	50	M-12	5

CONNECTION CLAMP FOR SPEAR AND CU. CABLE

GRAPA DE CONEXIÓN PARA PICA Y CABLE DE COBRE

RACCORD DE CONNEXION POUR PIQUE ET CABLE CU.



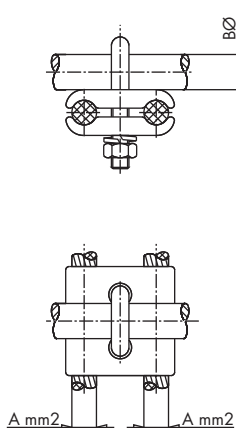
GP

Referencia Code Référence	mm ²		mm	Par de apriete Tightening torque Couple de serrage (kg.m)
	A		B Ø	
	Mín.	Máx.		
GP-1450	50	70	16,4	3
GP-1850	50	70	18,3	3

CONNECTION CLAMP FOR SPEAR AND DOUBLE CU. CABLE

GRAPA DE CONEXIÓN PARA PICA Y DOBLE CABLE DE COBRE

RACCORD DE CONNEXION POUR PIQUE ET DOUBLE CABLE CU.



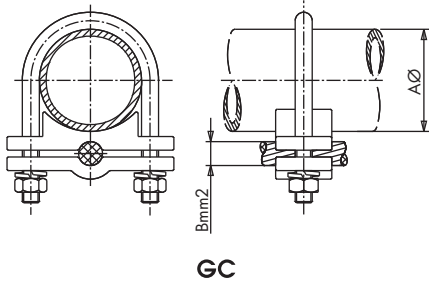
GDP

Referencia Code Référence	mm ²		mm	Par de apriete Tightening torque Couple de serrage (kg.m)
	A		B Ø	
	Mín.	Máx.		
GDP-2070	50	70	20	3
GDP-20150	95	150	20	3

SEAL CLAMP FOR STEEL TUBE AND CU. CABLE

GRAPA DE CERRAMIENTO PARA TUBO DE ACERO Y CABLE DE COBRE

RACCORD DE FERMETURE POUR TUBE D'ACIER ET CABLE CU.



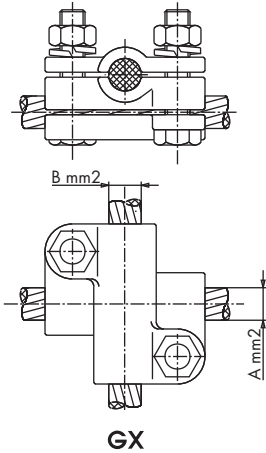
GC

Referencia Code Référence	mm ²				Par de apriete Tightening torque Couple de serrage (kg.m)
	A \varnothing		B		
	Mín.	Máx.	Mín.	Máx.	
GC-2570	22	26	50	70	3
GC-3270	30	33	50	70	3
GC-42150	38	42	95	150	3
GC-5070	48	50	50	70	3
GC-50150	48	50	95	150	3
GC-6070	58	60	50	70	3
GC-60150	58	60	95	150	3
GC-75150	74	76	95	150	3
GC-90150	87	90	95	150	3

CROSS CLAMP FOR CU. CABLES

GRAPA EN CRUZ PARA CABLES DE COBRE

RACCORD À CROIX POUR CABLES CU.



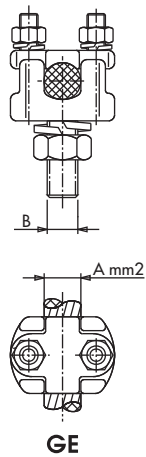
GX

Referencia Code Référence	mm ²				Par de apriete Tightening torque Couple de serrage (kg.m)
	A		B		
	Mín.	Máx.	Mín.	Máx.	
GX-70	50	70	50	70	3
GX-70150	50	70	90	150	3
GX-150	90	150	90	150	3

FIXING STUD TO STRUCTURE

BORNA DE FIJACIÓN A ESTRUCTURA

BORNE A FIXATION SUR STRUCTURE



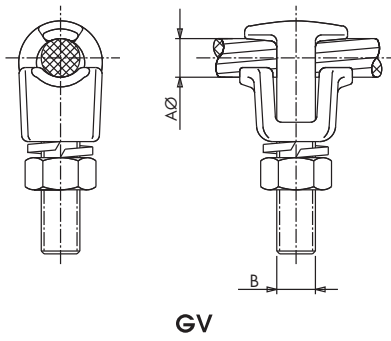
GE

Referencia Code Référence	mm ²	
	A	B
	GE-95/M8	95
GE-95/M10	95	M-10
GE-150/M10	150	M-10

FIXING STUD TO FLATBAR

BORNA DE FIJACIÓN A PLETINA

BORNE À FIXATION SUR BARRE MÉPLATE



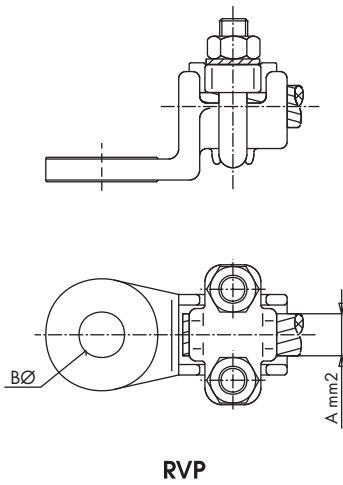
GV

Referencia Code Référence	Aø		mm	Par de apriete Tightening torque Couple de serrage (kg.m)
	Mín.	Máx.	B	
GV-12/M10	6	12	M-10	3
GV-12/M12	6	12	M-12	5
GV-20/M12	12	20	M-12	5

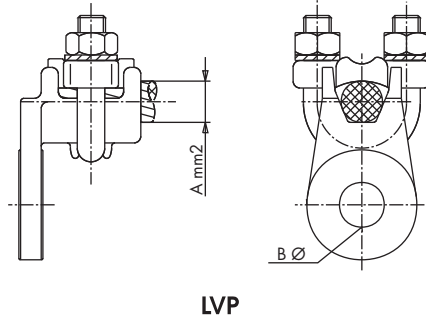
STRAIGHT AND BEND CONNECTOR FOR CU. CABLE/ROD

CONECTOR RECTO Y A 90° PARA CABLE/VARILLA DE COBRE

RACCORD DROIT ET COSSE EQUERRE POUR CABLE/TIGE CU.



RVP



LVP

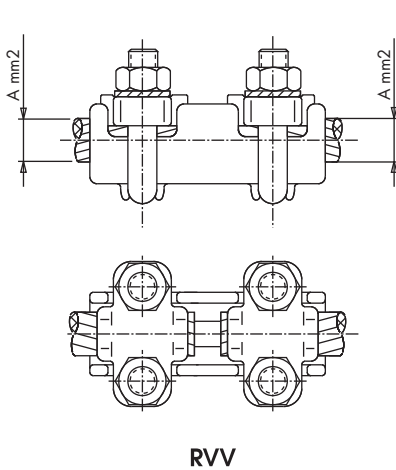
Referencia Code Référence	mm ²		mm
	A		Bø
	Mín.	Máx.	
RVP-10/50	10	50	9
RVP-25/70	25	70	12
RVP-25/120	25	120	13
RVP-70/150	70	150	13

LVP-10/50	10	50	9
LVP-25/70	25	70	12
LVP-25/120	25	120	13
LVP-70/150	70	150	13

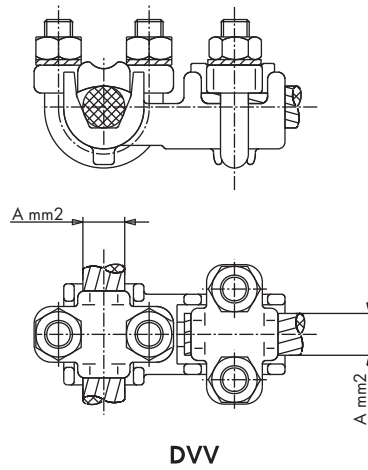
JONCTION DROIT ET RACCORD EN "T" POUR CABLE/TIGE CU.

EMPALME RECTO Y DERIVACIÓN EN "T" PARA CABLE/VARILLA DE COBRE

STRAIGHT JOINT AND "T" CONNECTOR FOR CU. CABLE/ROD



RVV



DVV

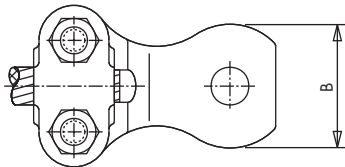
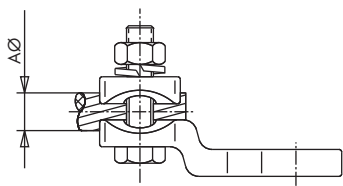
Referencia Code Référence	mm ²	
	A	
	Mín.	Máx.
RVV-10/50	10	50
RVV-25/70	25	70
RVV-25/120	25	120
RVV-70/150	70	150

DVV-10/50	10	50
DVV-25/70	25	70
DVV-25/120	25	120
DVV-70/150	70	150

STRAIGHT CONNECTOR FOR CU. CABLE TO FLAT

CONECTOR RECTO PARA CABLE DE COBRE A PALA

RACCORD DROIT POUR CABLE CU. À PLAGE



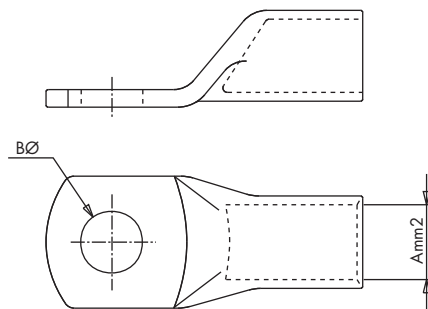
RTP

Referencia Code Référence	Aø		mm	Par de apriete Tightening torque Couple de serrage (kg.m)
	Mín.	Máx.	B	
RTP-120	9	14	45	3
RTP-250	11	20	45	3
RTP-500	20	30	45	3

COMPRESSION STUD FOR CU. CABLES

CONECTOR A COMPRESIÓN PARA CABLES DE COBRE

RACCORD À COMPRIMER POUR CABLES CU.



RP

Referencia Code Référence	A mm ²	Bø
RP-50/10	50	10
RP-50/13	50	13
RP-70/10	70	10
RP-70/13	70	13
RP-95/13	95	13
RP-95/16	95	16
RP-120/14	120	14
RP-120/16	120	16
RP-150/14	150	14
RP-150/16	150	16
RP-185/16	185	16

NOTA: OTRAS MEDIDAS A INDICAR
NOTE: OTHER DIMENSIONS UPON REQUEST
NOTE: D'AUTRES DIMENSIONS À PRECISER

