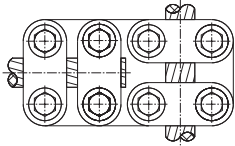


T CONNECTORS / RACCORDS EN T

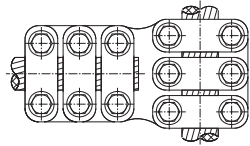


DERIVACIÓN EN T / T CONNECTORS / RACCORD EN T



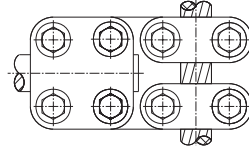
MDCC

[▶ Pag. P1](#)



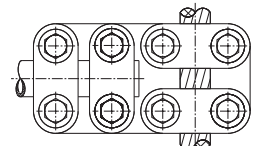
MDCC3

[▶ Pag. P2](#)



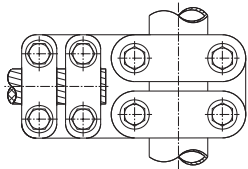
MDCBT

[▶ Pag. P2](#)



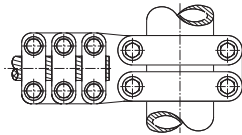
MDCB

[▶ Pag. P3](#)



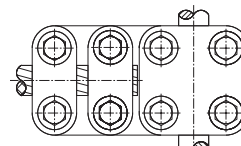
MDBC

[▶ Pag. P4](#)



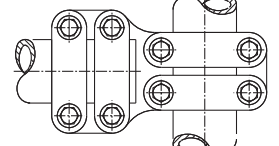
MDCC3

[▶ Pag. P5](#)



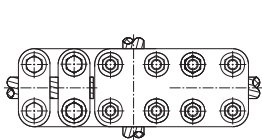
MDCBT

[▶ Pag. P5](#)



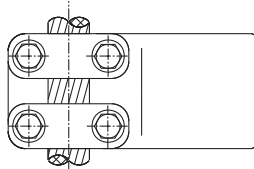
MDDB

[▶ Pag. P6](#)



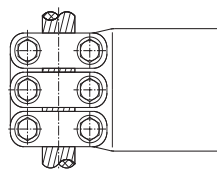
MDCCC

[▶ Pag. P6](#)



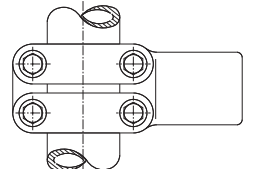
MDCP

[▶ Pag. P7](#)



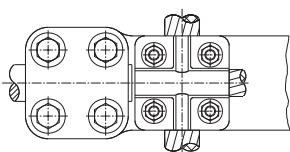
MDC3P

[▶ Pag. P8](#)



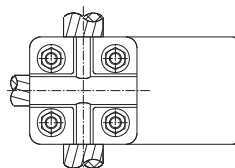
MDBP

[▶ Pag. P8](#)



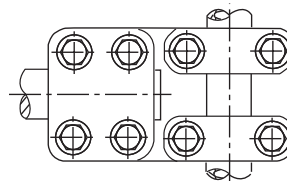
MXCB

[▶ Pag. P9](#)



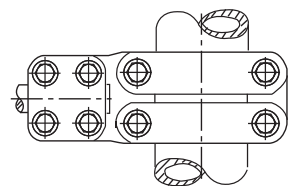
MXCP

[▶ Pag. P9](#)



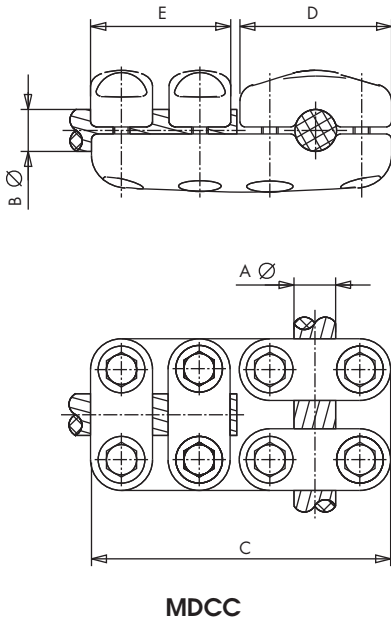
MDBBT

[▶ Pag. P10](#)



MDDBT

[▶ Pag. P10](#)

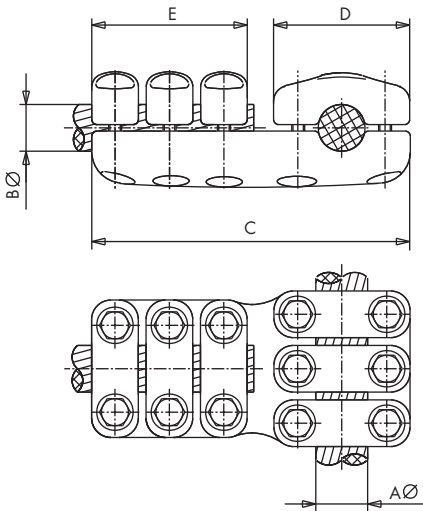


Referencia Code Référence	mm.							Par de apriete Tightening torque Couple de serrage (kg.m)
	A Ø		B Ø		C	D	E	
	Mín.	Máx.	Mín.	Máx.				
MDCC-1515	12	15	12	15	180	92	82	3
MDCC-1818	16	19	16	19	180	92	82	3
MDCC-2222	20	23	20	23	180	92	82	3
MDCC-2525	24	26	24	26	180	92	82	3
MDCC-3030	27	30	27	30	180	92	82	3
MDCC-2232	20	23	31	32	198	107	85	5
MDCC-2235	20	23	33	35	198	107	85	5
MDCC-2238	20	23	36	39	198	107	85	5
MDCC-2532	24	26	31	32	198	107	85	5
MDCC-2535	24	26	33	35	198	107	85	5
MDCC-2538	24	26	36	39	198	107	85	5
MDCC-3032	27	30	31	32	198	107	85	5
MDCC-3035	27	30	33	35	198	107	85	5
MDCC-3038	27	30	36	39	198	107	85	5
MDCC-3222	31	32	20	23	198	107	85	5
MDCC-3522	33	35	20	23	198	107	85	5
MDCC-3822	36	39	20	23	198	107	85	5
MDCC-3225	31	32	24	26	198	107	85	5
MDCC-3525	33	35	24	26	198	107	85	5
MDCC-3825	36	39	24	26	198	107	85	5
MDCC-3230	31	32	27	30	198	107	85	5
MDCC-3530	33	35	27	30	198	107	85	5
MDCC-3830	36	39	27	30	198	107	85	5
MDCC-3232	31	32	31	32	198	107	85	5
MDCC-3535	33	35	33	35	198	107	85	5
MDCC-3835	36	39	33	35	198	107	85	5
MDCC-3238	31	32	36	39	198	107	85	5
MDCC-3538	33	35	36	39	198	107	85	5
MDCC-3838	36	39	36	39	198	107	85	5
MDCC-3243	31	32	40	43	198	107	85	5
MDCC-3543	33	35	40	43	198	107	85	5
MDCC-3843	36	39	40	43	198	107	85	5
MDCC-4343	40	43	40	43	198	107	85	5

T CONNECTOR FOR CABLES

DERIVACIÓN EN T PARA CABLES

RACCORD EN T POUR CABLES



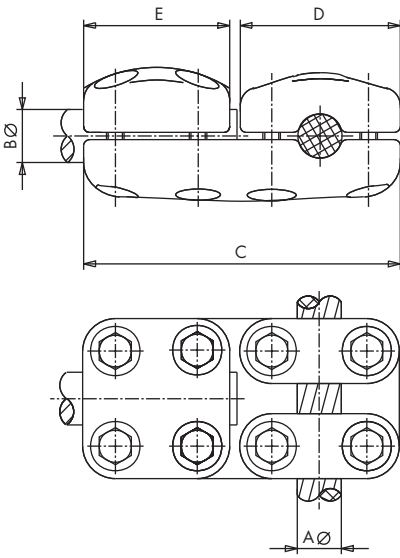
MDCC3

Referencia Code Référence	mm.							Par de apriete Tightening torque Couple de serrage (kg.m)
	A∅		B∅		C	D	E	
	Mín.	Máx.	Mín.	Máx.				
MDCC3-3030	27	30	27	30	245	107	120	3
MDCC3-3232	31	32	31	32	245	107	120	3
MDCC3-3535	33	35	33	35	245	107	120	3
MDCC3-3838	36	39	36	39	245	107	120	3
MDCC3-4343	40	43	40	43	245	107	120	3

T CONNECTOR THROUGH CABLE TO TAP STUD

DERIVACIÓN EN T CABLE PASANTE A BORNA DERIVADA

RACCORD EN T CABLE TRAVERSANT À BORNE DÉRIVÉE



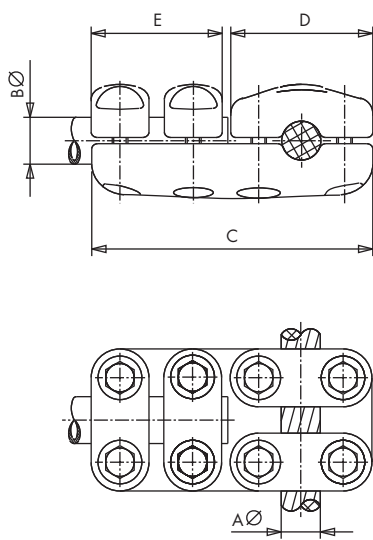
MDCBT

Referencia Code Référence	mm.						Par de apriete Tightening torque Couple de serrage (kg.m)
	A∅		B∅	C	D	E	
	Mín.	Máx.					
MDCBT-1530	12	15	30	180	92	82	3
MDCBT-1830	16	19	30	180	92	82	3
MDCBT-2230	20	23	30	180	92	82	3
MDCBT-2530	24	26	30	180	92	82	3
MDCBT-3030	27	30	30	180	92	82	3
MDCBT-3230	31	32	30	198	107	85	5
MDCBT-3530	33	35	30	198	107	85	5
MDCBT-3830	36	39	30	198	107	85	5
MDCBT-4330	40	43	30	198	107	85	5
MDCBT-2240	20	23	40	198	107	85	5
MDCBT-2540	24	26	40	198	107	85	5
MDCBT-3040	27	30	40	198	107	85	5
MDCBT-3240	31	32	40	198	107	85	5
MDCBT-3540	33	35	40	198	107	85	5
MDCBT-3840	36	39	40	198	107	85	5
MDCBT-4340	40	43	40	198	107	85	5
MDCBT-2250	20	23	50	222	107	100	5
MDCBT-2550	24	26	50	222	107	100	5
MDCBT-3050	27	30	50	222	107	100	5
MDCBT-3250	31	32	50	222	107	100	5
MDCBT-3550	33	35	50	222	107	100	5
MDCBT-3850	36	39	50	222	107	100	5
MDCBT-4350	40	43	50	222	107	100	5
MDCBT-2260	20	23	60	225	107	100	5
MDCBT-2560	24	26	60	225	107	100	5
MDCBT-3060	27	30	60	225	107	100	5
MDCBT-3260	31	32	60	225	107	100	5
MDCBT-3560	33	35	60	225	107	100	5
MDCBT-3860	36	39	60	225	107	100	5
MDCBT-4360	40	43	60	225	107	100	5

T CONNECTOR THROUGH CABLE TO TAP TUBE

DERIVACIÓN EN T CABLE PASANTE A TUBO DERIVADO

RACCORD EN T CABLE TRAVERSANT À TUBE DÉRIVÉ



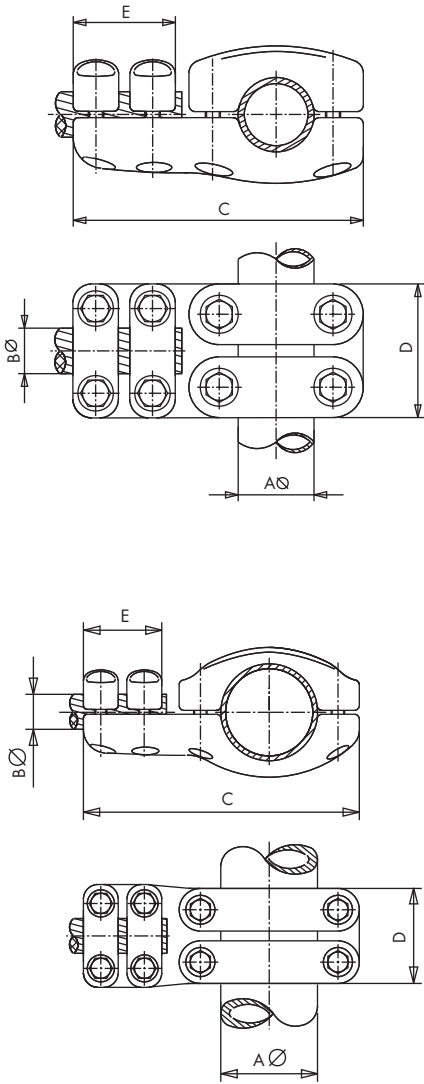
MDCB

Referencia Code Référence	mm.						Par de apriete Tightening torque Couple de serrage (kg.m)
	Aø		Bø	C	D	E	
	Mín.	Máx.					
MDCB-1530	12	15	30	180	92	82	3
MDCB-1830	16	19	30	180	92	82	3
MDCB-2230	20	23	30	180	92	82	3
MDCB-2530	24	26	30	180	92	82	3
MDCB-3030	27	30	30	180	92	82	3
MDCB-3230	31	32	30	198	107	85	5
MDCB-3530	33	35	30	198	107	85	5
MDCB-3830	36	39	30	198	107	85	5
MDCB-4330	40	43	30	198	107	85	5
MDCB-2240	20	23	40	198	107	85	5
MDCB-2540	24	26	40	198	107	85	5
MDCB-3040	27	30	40	198	107	85	5
MDCB-3240	31	32	40	198	107	85	5
MDCB-3540	33	35	40	198	107	85	5
MDCB-3840	36	39	40	198	107	85	5
MDCB-2250	20	23	50	222	107	100	5
MDCB-2550	24	26	50	222	107	100	5
MDCB-3050	27	30	50	222	107	100	5
MDCB-3250	31	32	50	222	107	100	5
MDCB-3550	33	35	50	222	107	100	5
MDCB-3850	36	39	50	222	107	100	5
MDCB-2560	24	26	60	225	107	100	5
MDCB-3060	27	30	60	225	107	100	5
MDCB-3260	31	32	60	225	107	100	5
MDCB-3560	33	35	60	225	107	100	5
MDCB-3860	36	39	60	225	107	100	5
MDCB-4360	40	43	60	225	107	100	5

T CONNECTOR THROUGH TUBE TO TAP CABLE

DERIVACIÓN EN T TUBO PASANTE A CABLE DERIVADO

RACCORD EN T TUBE TRAVERSANT À CABLE DÉRIVÉ



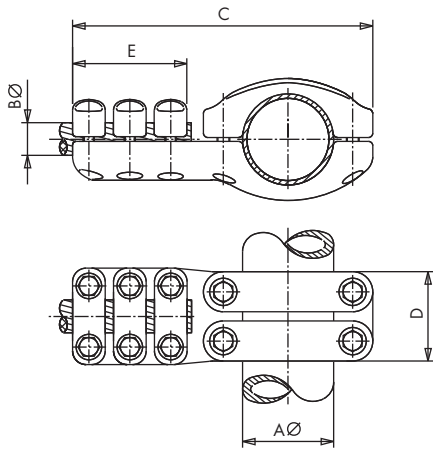
MDBC

Referencia Code Référence	mm.						Par de apriete Tightening torque Couple de serrage (kg.m)	
	AØ	BØ		C	D	E	A	B
		Mín.	Máx.					
MDBC-3022	30	20	23	180	92	82	3	3
MDBC-3025	30	24	26	180	92	82	3	3
MDBC-3030	30	27	30	180	92	82	3	3
MDBC-4030	40	27	30	198	107	85	5	5
MDBC-4032	40	31	32	198	107	85	5	5
MDBC-4035	40	33	35	198	107	85	5	5
MDBC-4038	40	36	39	198	107	85	5	5
MDBC-5030	50	27	30	214	110	82	5	3
MDBC-5032	50	31	32	218	110	85	5	5
MDBC-5035	50	33	35	218	110	85	5	5
MDBC-5038	50	36	39	218	110	85	5	5
MDBC-5043	50	40	43	218	110	85	5	5
MDBC-6030	60	27	30	230	110	82	5	3
MDBC-6032	60	31	32	237	110	85	5	5
MDBC-6035	60	33	35	237	110	85	5	5
MDBC-6038	60	36	39	237	110	85	5	5
MDBC-6043	60	40	43	237	110	85	5	5
MDBC-8030	80	27	30	252	100	82	5	3
MDBC-8032	80	31	32	256	100	85	5	5
MDBC-8035	80	33	35	256	100	85	5	5
MDBC-8038	80	36	39	256	100	85	5	5
MDBC-10030	100	27	30	275	100	82	5	3
MDBC-10032	100	31	32	285	100	85	5	5
MDBC-10035	100	33	35	285	100	85	5	5
MDBC-10038	100	36	39	285	100	85	5	5
MDBC-12030	120	27	30	305	110	82	7	3
MDBC-12032	120	31	32	313	110	85	7	5
MDBC-12035	120	33	35	313	110	85	7	5
MDBC-12038	120	36	39	313	110	85	7	5
MDBC-15030	150	27	30	340	120	82	7	3
MDBC-15032	150	31	32	345	120	85	7	5
MDBC-15035	150	33	35	345	120	85	7	5
MDBC-15038	150	36	39	345	120	85	7	5

T CONNECTOR THROUGH TUBE TO TAP CABLE

DERIVACIÓN EN T TUBO PASANTE A CABLE DERIVADO

RACCORD EN T TUBE TRAVERSANT À CABLE DÉRIVÉ



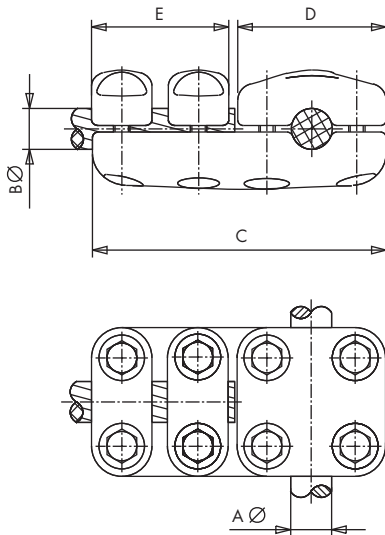
MDBC3

Referencia Code Référence	mm.						Par de apriete Tightening torque Couple de serrage (kg.m)	
	AØ	BØ		C	D	E	A	B
		Mín.	Máx.					
MDBC3-8030	80	27	30	298	100	138	5	5
MDBC3-8032	80	31	32	298	100	138	5	5
MDBC3-8035	80	33	35	298	100	138	5	5
MDBC3-8038	80	36	39	298	100	138	5	5
MDBC3-8043	80	40	43	298	100	138	5	5
MDBC3-10030	100	27	30	326	100	138	5	5
MDBC3-10032	100	31	32	326	100	138	5	5
MDBC3-10035	100	33	35	326	100	138	5	5
MDBC3-10038	100	36	39	326	100	138	5	5
MDBC3-10043	100	40	43	326	100	138	5	5
MDBC3-12030	120	27	30	356	110	138	7	5
MDBC3-12032	120	31	32	356	110	138	7	5
MDBC3-12035	120	33	35	356	110	138	7	5
MDBC3-12038	120	36	39	356	110	138	7	5
MDBC3-12043	120	40	43	356	110	138	7	5
MDBC3-15032	150	31	32	398	120	138	7	5
MDBC3-15035	150	33	35	398	120	138	7	5
MDBC3-15038	150	36	39	398	120	138	7	5
MDBC3-15043	150	40	43	398	120	138	7	5

T CONNECTOR THROUGH STUD AND TAP CABLE

DERIVACIÓN EN T PARA BORNA PASANTE Y DERIVADO CABLE

RACCORD EN T POUR BORNE TRAVERSANT ET DÉRIVÉ CABLE



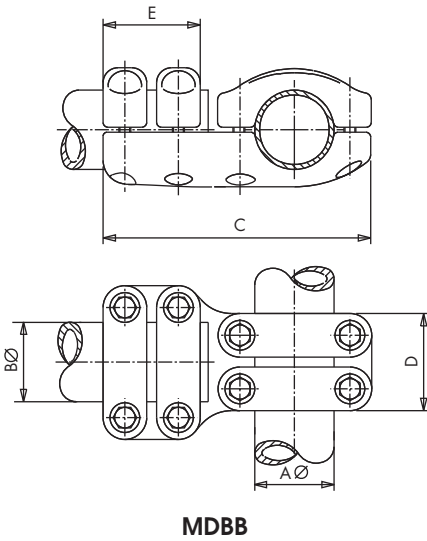
MDBCT

Referencia Code Référence	mm.						Par de apriete Tightening torque Couple de serrage (kg.m)	
	AØ	BØ		C	D	E	A	B
		Mín.	Máx.					
MDBCT-3015	30	12	15	180	92	85	3	
MDBCT-3018	30	16	19	180	92	85	3	
MDBCT-3022	30	20	23	180	92	85	3	
MDBCT-3025	30	24	26	180	92	85	3	
MDBCT-3032	30	31	32	198	107	85	5	
MDBCT-3035	30	33	35	198	107	85	5	
MDBCT-3038	30	36	39	198	107	85	5	
MDBCT-3043	30	40	43	198	107	85	5	
MDBCT-4015	40	12	15	198	107	85	5	
MDBCT-4018	40	16	19	198	107	85	5	
MDBCT-4022	40	20	23	198	107	85	5	
MDBCT-4025	40	24	26	198	107	85	5	
MDBCT-4030	40	27	30	198	107	85	5	
MDBCT-4032	40	31	32	198	107	85	5	
MDBCT-4035	40	33	35	198	107	85	5	
MDBCT-4038	40	36	38	198	107	85	5	
MDBCT-4043	40	40	43	198	107	85	5	

T CONNECTOR FOR TUBES

DERIVACIÓN EN T PARA TUBOS

RACCORD EN T POUR TUBES

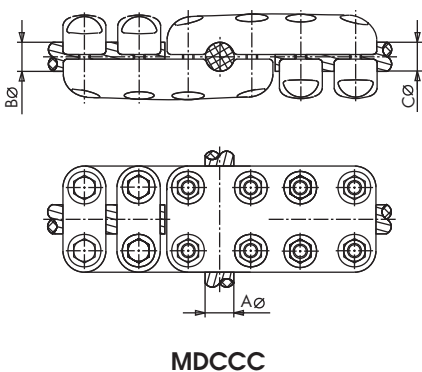


Referencia Code Référence	mm.					Par de apriete Tightening torque Couple de serrage (kg.m)	
	AØ	BØ	C	D	E	A	B
	MDBB-5030	50	30	214	110	80	5
MDBB-5040	50	40	218	110	80	5	5
MDBB-6030	60	30	230	110	80	5	3
MDBB-6040	60	40	237	110	80	5	5
MDBB-6050	60	50	250	110	80	5	5
MDBB-8050	80	50	275	100	100	5	5
MDBB-8060	80	60	275	100	100	5	5
MDBB-10050	100	50	290	100	100	5	5
MDBB-10060	100	60	295	100	100	5	5
MDBB-10080	100	80	300	100	100	5	5
MDBB-12050	120	50	325	110	100	7	5
MDBB-12060	120	60	325	110	100	7	5
MDBB-12080	120	80	330	110	100	7	5
MDBB-120100	120	100	330	110	100	7	5
MDBB-15050	150	50	360	120	100	7	5
MDBB-15060	150	60	360	120	100	7	5
MDBB-15080	150	80	365	120	100	7	5
MDBB-150100	150	100	365	120	100	7	5
MDBB-150120	150	120	375	120	110	7	7

CROSS CONNECTOR FOR CABLES

DERIVACIÓN EN CRUZ PARA CABLES

RACCORD EN CROIX POUR CABLES



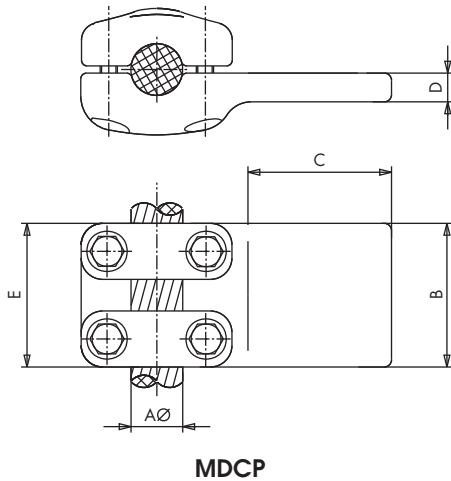
Referencia Code Référence	mm.						Par de apriete Tightening torque Couple de serrage (kg.m)
	AØ		BØ		CØ		
	Mín.	Máx.	Mín.	Máx.	Mín.	Máx.	
MDCCC-151515	12	15	12	15	12	15	3
MDCCC-181818	16	19	16	19	16	19	3
MDCCC-222222	20	23	20	23	20	23	3
MDCCC-252525	24	26	24	26	24	26	3
MDCCC-303030	27	30	27	30	27	30	3
MDCCC-323232	31	32	31	32	31	32	5
MDCCC-353535	33	35	33	35	33	35	5
MDCCC-383838	36	39	36	39	36	39	5
MDCCC-434343	40	43	40	43	40	43	5

NOTA: A INDICAR OTROS TIPOS DE CONEXIONES, CON TUBO, BORNA, ETC.

NOTE: SPECIFY ANOTHER CONNECTION TYPES, WITH TUBE, STUD, ETC.

NOTE: PRÉCISER D'AUTRES TYPES DE CONNEXIONS, AVEC TUBE, BORNE, ETC.



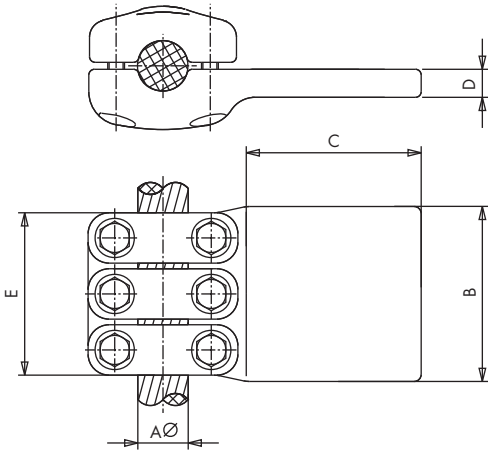


Referencia Code Référéce	mm.						Par de apriete Tightening torque Couple de serrage (kg.m)
	AØ		B	C	D	E	
	Mín.	Máx.					
MDCP-1533	12	15	50	50	15	85	3
MDCP-1544	12	15	60	60	15	85	3
MDCP-1555	12	15	80	80	15	85	3
MDCP-1833	16	19	50	50	15	85	3
MDCP-1844	16	19	60	60	15	85	3
MDCP-1855	16	19	80	80	15	85	3
MDCP-1866	16	19	100	100	15	85	3
MDCP-2233	20	23	50	50	15	85	3
MDCP-2244	20	23	60	60	15	85	3
MDCP-2255	20	23	80	80	15	85	3
MDCP-2266	20	23	100	100	15	85	3
MDCP-2533	24	26	50	50	15	85	3
MDCP-2544	24	26	60	60	15	85	3
MDCP-2555	24	26	80	80	15	85	3
MDCP-2566	24	26	100	100	15	85	3
MDCP-3044	27	30	60	60	15	85	3
MDCP-3055	27	30	80	80	15	85	3
MDCP-3066	27	30	100	100	15	85	3
MDCP-3088	27	30	125	125	15	85	3
MDCP-3244	31	32	60	60	15	85	5
MDCP-3255	31	32	80	80	15	85	5
MDCP-3266	31	32	100	100	15	85	5
MDCP-3288	31	32	125	125	15	85	5
MDCP-3533	33	34	50	50	15	85	5
MDCP-3544	33	35	60	60	15	85	5
MDCP-3555	33	35	80	80	15	85	5
MDCP-3566	33	35	100	100	15	85	5
MDCP-3588	33	35	125	125	15	85	5
MDCP-3844	36	39	60	60	15	85	5
MDCP-3855	36	39	80	80	15	85	5
MDCP-3866	36	39	100	100	15	85	5
MDCP-3888	36	39	125	125	15	85	5
MDCP-4344	40	43	60	60	15	85	5
MDCP-4355	40	43	80	80	15	85	5
MDCP-4366	40	43	100	100	15	85	5
MDCP-4388	40	43	125	125	15	85	5

T CONNECTOR THROUGH CABLE TO FLATBAR

DERIVACIÓN EN T CABLE PASANTE A PLETINA

RACCORD EN T CABLE TRAVERSANT À BARRE MÈPLATE



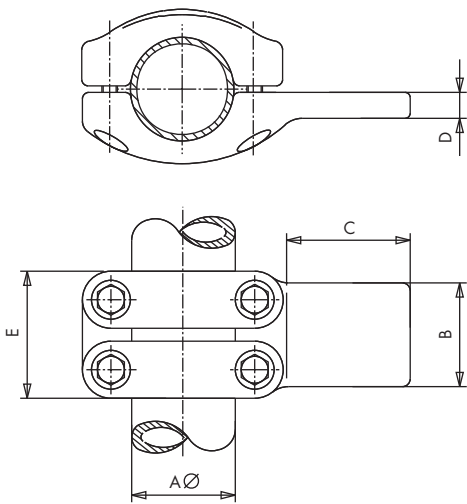
MDC3P

Referencia Code Référence	mm.						Par de apriete Tightening torque Couple de serrage (kg.m)
	A \varnothing		B	C	D	E	
	Mín.	Máx.					
MDC3P-3055	27	30	80	80	15	120	5
MDC3P-3066	27	30	100	100	15	120	5
MDC3P-3088	27	30	125	125	15	120	5
MDC3P-3255	31	32	80	80	15	120	5
MDC3P-3266	31	32	100	100	15	120	5
MDC3P-3288	31	32	125	125	15	120	5
MDC3P-3555	33	35	80	80	15	120	5
MDC3P-3566	33	35	100	100	15	120	5
MDC3P-3588	33	35	125	125	15	120	5
MDC3P-3855	36	39	80	80	15	120	5
MDC3P-3866	36	39	100	100	15	120	5
MDC3P-3888	36	39	125	125	15	120	5
MDC3P-4355	40	43	80	80	15	120	5
MDC3P-4366	40	43	100	100	15	120	5
MDC3P-4388	40	43	125	125	15	120	5

T CONNECTOR THROUGH TUBE TO FLATBAR

DERIVACIÓN EN T TUBO PASANTE A PLETINA

RACCORD EN T TUBE TRAVERSANT À BARRE MÈPLATE



MDBP

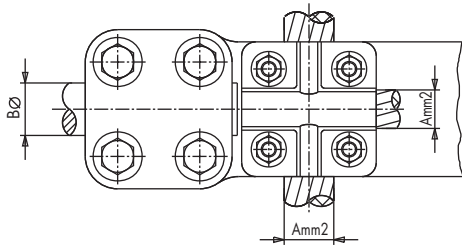
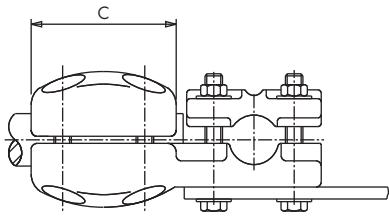
Referencia Code Référence	mm.					Par de apriete Tightening torque Couple de serrage (kg.m)
	A \varnothing	B	C	D	E	
	MDBP-5035	50	50	80	20	
MDBP-5055	50	80	80	20	100	5
MDBP-5066	50	100	100	20	100	5
MDBP-6035	60	50	80	20	100	5
MDBP-6055	60	80	80	20	100	5
MDBP-6066	60	100	100	20	100	5
MDBP-8055	80	80	80	20	100	5
MDBP-8066	80	100	100	20	100	5
MDBP-8088	80	125	125	20	100	5
MDBP-10055	100	80	80	20	100	5
MDBP-10066	100	100	100	20	100	5
MDBP-10088	100	125	125	20	100	5
MDBP-12066	120	100	100	20	110	7
MDBP-12088	120	125	125	20	110	7
MDBP-15066	150	100	100	20	120	7
MDBP-15088	150	125	125	20	120	7



STRAIGHT CONNECTOR/STUD TO CABLE TAP

TERMINAL RECTO/DERIVACIÓN DE BORNA A CABLE

RACCORD DROIT/DÉRIVATION DE BORNE À CABLE



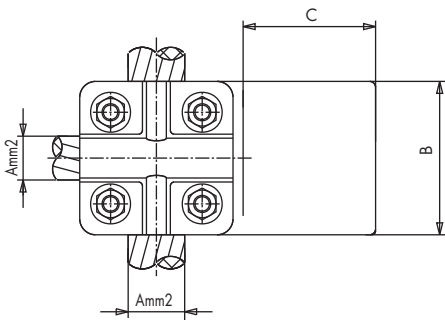
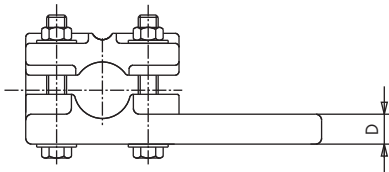
MXCB

Referencia Code Référence	mm. ²		mm.		Par de apriete Tightening torque Couple de serrage (kg.m)	
	A		Bø	C	A	B
	Mín.	Máx.				
MXCB-30	50	630	30	82	3	3
MXCB-40	50	630	40	85	3	5

STRAIGHT CONNECTOR/CABLE TO FLATBAR TAP

TERMINAL RECTO/DERIVACIÓN DE CABLE A PLETINA

RACCORD DROIT/DÉRIVATION À BARRE MÈPLATE



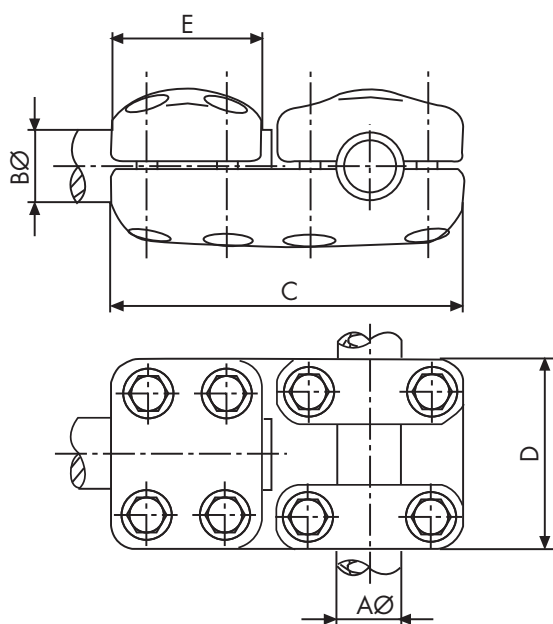
MXCP

Referencia Code Référence	mm. ²		mm.			Par de apriete Tightening torque Couple de serrage (kg.m)
	A		B	C	D	
	Mín.	Máx.				
MXCP-63044	50	630	60	60	20	3
MXCP-63055	50	630	75	75	20	3
MXCP-63066	50	630	100	100	20	3

T CONNECTOR THROUGH CABLE TO STUD

DERIVACIÓN EN T TUBO PASANTE A BORNA

RACCORD EN T CABLE TRAVERSANT À BORNE



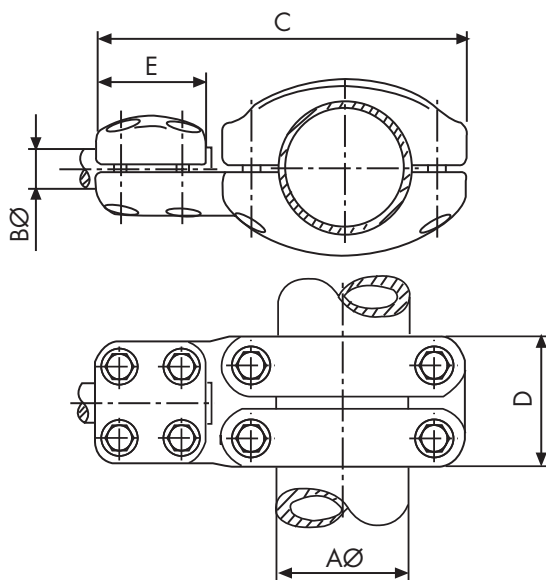
MDBBT

Referencia Code Référence	mm.					Par de apriete Tightening torque Couple de serrage (kg.m)	
	Aø	Bø	C	D	E	A	B
MDBBT-2530	25	30	180	92	82	3	3
MDBBT-3030	30	30	180	92	82	3	3
MDBBT-4030	40	30	198	107	85	5	5
MDBBT-4050	40	50	224	95	100	5	5
MDBBT-4060	40	60	224	95	100	5	5
MDBBT-5030	50	30	215	100	82	5	3
MDBBT-5040	50	40	219	100	85	5	5
MDBBT-5060	50	60	229	100	100	5	5
MDBBT-6030	60	30	232	105	82	5	3
MDBBT-6040	60	40	236	105	85	5	5
MDBBT-6050	60	50	250	110	100	5	5

T CONNECTOR THROUGH CABLE TO STUD

DERIVACIÓN EN T TUBO PASANTE A BORNA

RACCORD EN T CABLE TRAVERSANT À BORNE



MDBBT

Referencia Code Référence	mm.					Par de apriete Tightening torque Couple de serrage (kg.m)	
	Aø	Bø	C	D	E	A	B
MDBBT-8030	80	30	250	100	82	5	3
MDBBT-8040	80	40	255	100	85	5	5
MDBBT-8050	80	50	266	100	100	5	5
MDBBT-8060	80	60	270	100	100	5	5
MDBBT-10030	100	30	275	100	82	5	3
MDBBT-10040	100	40	285	100	85	5	5
MDBBT-10050	100	50	295	100	100	5	5
MDBBT-10060	100	60	295	100	100	5	5
MDBBT-12030	120	30	305	110	82	7	5
MDBBT-12040	120	40	305	110	85	7	5
MDBBT-12050	120	50	325	110	100	7	5
MDBBT-12060	120	60	325	110	100	7	5
MDBBT-15030	150	30	353	120	85	7	5
MDBBT-15040	150	40	353	120	85	7	5
MDBBT-15050	150	50	360	120	100	7	5
MDBBT-15060	150	60	360	120	100	7	5